



Сертификат соответствия РОСС RU.АЕ88.В00427 от 29.12.2010
ТУ 4858-013-94893116-2010

ISO 9001

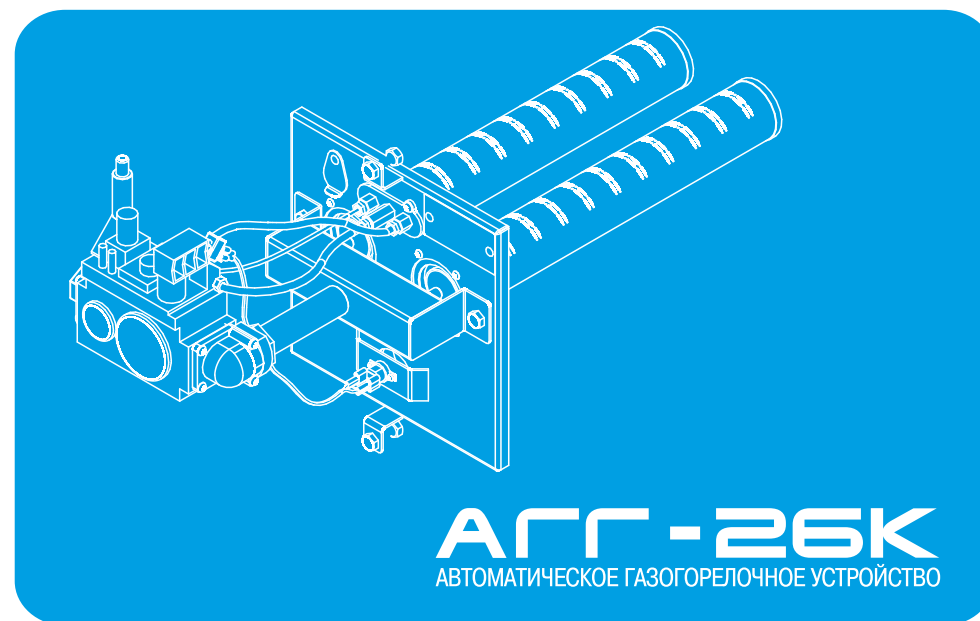
BUREAU VERITAS
Certification



Сертификат соответствия стандартам менеджмента качества
DIN EN ISO 9001:2008 № RU227863Q-U от 16.07.2010



РУКОВОДСТВО ПО ЭКСПЛУАТАЦИИ автоматическое газогорелочное устройство **АГГ-26К**



По вопросам качества приобретенной продукции просим обращаться
в Службу качества компании: т. (383) 363-04-68, e-mail: otk@teplodar.ru



www.teplodar.ru

ООО "ПКФ Теплодар", Россия, г. Новосибирск
ул. Б. Хмельницкого, 125/1, тел. 8 (383) 272-40-03



Подробное изучение настоящей инструкции
до монтажа изделия является **ОБЯЗАТЕЛЬНЫМ!**

ОГЛАВЛЕНИЕ

Введение	Стр. 1
Описание и работа	Стр. 1
Технические характеристики	Стр. 1
Комплектность	Стр. 1
Состав и работа изделия	Стр. 2
Устройство и принцип работы газовой автоматики	Стр. 2
Использование по назначению	Стр. 4
Эксплуатационные ограничения	Стр. 4
Установка газогорелочного устройства	Стр. 4
Использование изделия	Стр. 4
Возможные неисправности	Стр. 5
Требования по технике безопасности	Стр. 5
Пульт управления	Стр. 9
Техническое обслуживание	Стр. 11
Транспортировка и хранение	Стр. 11
Гарантийные обязательства	Стр. 11
Свидетельство о приеме	Стр. 12
Отметка работника газового хозяйства	Стр. 12
Движение изделия при эксплуатации	Стр. 12
Записи о производственном ремонте	Стр. 13
Гарантийная карта	Стр. 13

Введение

В настоящем руководстве по эксплуатации (РЭ) описывается модель автоматического газогорелочного устройства «Теплодар» АГГ-26 К.

РЭ содержит сведения о конструктивном исполнении, параметрах изделия, устройстве и работе, а также правила безопасной эксплуатации, технического обслуживания и хранения изделия, возможные неисправности.

Прежде чем приступить к работе внимательно ознакомьтесь с настоящим Руководством по эксплуатации. Изготовитель не принимает претензий при нарушении правил подготовки к работе, эксплуатации и обслуживания изделия.

В связи с постоянной работой по совершенствованию изделия, повышающей его надежность и улучшающей качество, в конструкцию могут быть внесены изменения, не отраженные в данном руководстве.

Описание и работа

Автоматическое газогорелочное устройство (АГГ) «Теплодар» предназначено для сжигания природного газа по ГОСТ 5542-87 в водогрейных котлах малой мощности, в бытовых газовых отопительных печах и в других устройствах с автоматическим регулированием и контролем безопасности их работы.

Технические характеристики

Максимальная тепловая мощность (при работе на природном газе), кВт	26
Номинальное давление газа при работе на природном газе, кПа	1,5
Присоединительный размер резьбы для подачи газа, дюйм	3/4
Габариты АГГ, мм (высота x ширина x глубина)	282x280x585
Вес без пульта управления, кг	4,5

Комплектность

Автоматическое газогорелочное устройство АГГ-26 К	1
Комплект газовой автоматики	1
Руководство по эксплуатации АГГ-26 К и паспорт	1
Пульт управления ПЭУ-16	1

Записи о произведенном ремонте

Дата	С начала эксплуатации	После последнего ремонта	Сведения о ремонте и замене	Подпись лица, производившего ремонт
	Наработка			

ГАРАНТИЙНАЯ КАРТА

НАИМЕНОВАНИЕ ИЗДЕЛИЯ АГГ-26 К

ЗАВ. № _____

Дата изготовления предприятием-изготовителем _____ 201__ г.

Дата реализации предприятием - изготовителем _____ 201__ г.

МП предприятия - изготовителя
К внешнему виду и комплектности претензий не имею.

С условиями гарантии согласен: _____
(подпись покупателя с расшифровкой)

ДАННАЯ ГАРАНТИЙНАЯ КАРТА ДЕЙСТВИТЕЛЬНАЯ ПРИ НАЛИЧИИ ШТАМПА (ПЕЧАТИ) ОРГАНИЗАЦИИ, РЕАЛИЗОВАВШЕЙ ИЗДЕЛИЕ

ДАТА ПРОДАЖИ « _____ » _____ 201__ г.

Подпись продавца _____ штамп (печать)

ДАННАЯ ГАРАНТИЙНАЯ КАРТА ДЕЙСТВИТЕЛЬНАЯ ПРИ НАЛИЧИИ ШТАМПА (ПЕЧАТИ) ОРГАНИЗАЦИИ, РЕАЛИЗОВАВШЕЙ ИЗДЕЛИЕ

ДАТА ПРОДАЖИ « _____ » _____ 201__ г.

Подпись продавца _____ штамп (печать)

Состав и работа изделия

Рис. 1 **Общий вид АГГ-26 К**

1. Регулятор подачи газа 820 NOVA;
2. Пьезорозжиг;
3. Термопрерыватель;
4. Пилотная горелка;
5. Соплло;
6. Газовый рожок из нержавеющей стали

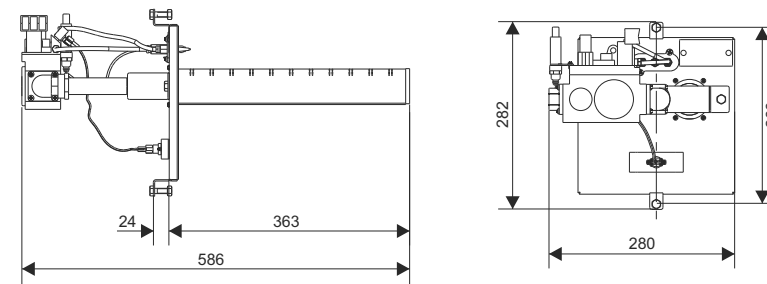
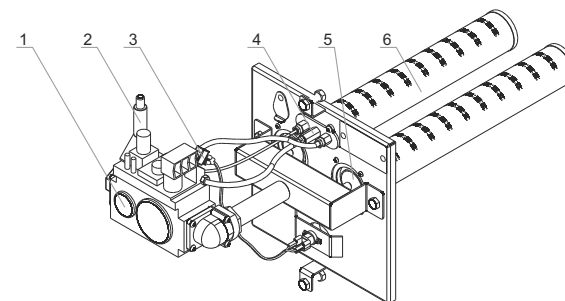


Рис. 2 **Габариты газогорелочного устройства**

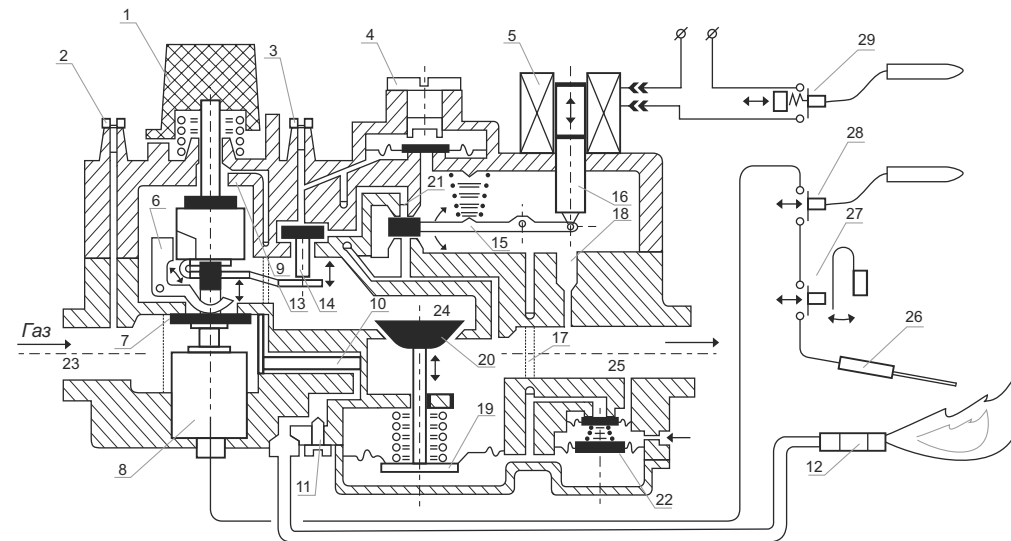


Рис. 3 **Устройство и принцип работы газовой автоматики**

1. Трехпозиционная ручка управления;
2. Штуцер для измерения давления на входе;
3. Штуцер для измерения давления на выходе;
4. Винт регулятора выходного давления газа;
5. Соленоидная катушка;
6. Механический блокиратор повторного розжига;
7. Предохранительный клапан;
8. Катушка электромагнита;
9. Газовый канал;
10. Фильтр растопочной горелки;
11. Регулятор расхода растопочной горелки;
12. Растопочная горелка;
13. Пластина;
14. Малый клапан;
15. Коромысло;
16. Сердечник соленоида;
- 17, 18. Газовый канал;
19. Мембрана рабочего клапана;
20. Рабочий клапан;
21. Газовый канал;
22. Компенсатор топочного давления;
23. Входная камера;
24. Промежуточная камера;
25. Выходная камера;
26. Термоэлектрод;
27. Датчик тяги;
28. Термостат предельный;
29. Термостат регулирующий

Принцип работы газовой автоматики

Ручка управления поз.1 имеет три позиции: «Пуск»*, «Стоп», и «Большое горение»~. При повороте ручки управления на позицию «Пуск»* шток ручки управления с клапаном перемещается вниз и открывает канал поз.9 для подачи газа на растопочную горелку.

При нажатии на ручку управления поз.1 сверху вниз, ее шток толкает предохранительный клапан поз.7 и открывает его, газ из входной камеры поз.25 поступает в промежуточную камеру поз.24 и по открытому каналу поз.9 через фильтр поз.10 и регулятор потока поз.11 попадает на растопочную горелку поз.12.

Термоэлектрод поз.26, нагреваясь в пламени растопочной горелки поз.12, начинает вырабатывать электрический ток, поступающий на катушку электромагнита поз.8, который удерживает предохранительный клапан поз.7 в открытом положении.

При повороте ручки управления на позицию «Большое горение» ~ пластина поз.13 приподнимает малый клапан поз.14 и газ поступает на регулятор выходного давления газа поз.4 и в канал поз.21.

При подаче напряжения на соленоид поз.5 сердечник соленоида поз.16 втягивается и коромысло поз.15 открывает проход газа по каналам поз.21 и поз.17 под мембрану рабочего клапана поз.19, рабочий клапан поз.20 открывается и газ из промежуточной камеры поз.24 попадает в камеру поз.25.

Принцип работы регулятора температуры

При нагревании термобаллона регулирующего термостата поз.29 заключенная в нем термостатическая жидкость расширяется и размыкает контактную пару на линии питания катушки соленоида поз.5, подпружиненное коромысло поз.15 поднимается и перекрывает канал поз.21, поступление газа по каналу поз.21 и поз.17 под мембрану поз.19 прекращается и рабочий клапан поз.20 закрывается. При остывании воды в котле на 3-5°С происходит обратный процесс.

Автоматический контроль за безопасной работой

а) Погасание пламени растопочной горелки приводит к ослаблению электрического тока в цепи от термоэлемента поз.26 и ослаблению удерживающего усилия электромагнита поз.8, подпружиненный предохранительный клапан поз.7, при этом, закрывается;

б) Перегрев воды в котле приводит к нагреву термобаллона предельного термостата поз.28, заключенная в нем термостатическая жидкость, расширяется и размыкает контактную пару на линии питания катушки соленоида поз.5. Далее защита срабатывает согласно пункта а).

Отключение горелочного устройства

При повороте ручки управления на позицию «Стоп» шток ручки управления с клапаном перемещается вверх и закрывает канал 9; поступление газа на растопочную горелку прекращается. Одновременно пластина поз.13 перемещается и освобождает малый клапан поз.14, он закрывает канал поз.21, поступление газа под мембрану рабочего клапана поз.19 прекращается и рабочий клапан поз.20 закрывается.

Блокировка повторного розжига

После поворота ручки управления на позицию «Стоп» растопочная горелка гаснет, но из-за тепловой инерции в цепи катушки электромагнита поз.8 в течении 20-30 секунд продолжает протекать затухающий ток и предохранительный клапан в этот промежуток времени остается открытым. Для предотвращения в этот промежуток времени повторного розжига в конструкции клапана предусмотрен механический блокиратор поз.6, который опускается при открытом предохранительном клапане и не дает возможности нажать ручку управления вниз до тех пор, пока предохранительный клапан не закроется.

Свидетельство о приемке

Автоматическое газогорелочное устройство АГГ 26 К (с автоматикой NOVA) заводской номер № _____ изготовлена и принята в соответствии с требованиями государственных стандартов, действующей технической документацией и признана годной для эксплуатации.

Контролер качества _____ дата изготовления _____

Упаковщик _____

Отметка работника газового хозяйства

Автоматическое газогорелочное устройство АГГ 26 К (с автоматикой NOVA) заводской номер № _____ проверено, установлена и запущена в работу специалистом территориального газового хозяйства.

Об основных правилах пользования владедец проинструктирован

« _____ » _____ 201__ г.

Движение изделия при эксплуатации

Дата установки	Где установлено	Дата снятия	С начала эксплуатации	После последнего ремонта	Причина снятия	Подпись лица, производившего установку (снятие)
			Наработка			

Техническое обслуживание

Наблюдение за работой горелочного устройства возлагается на владельца, который обязан содержать его в чистоте и в исправном состоянии.

Профилактическое обслуживание и ремонт производят работники газового хозяйства согласно «Инструкции по проведению технического обслуживания внутридомового газового оборудования».

Транспортировка и хранение

Газогорелочное устройство должно храниться в горизонтальном положении в один ярус в закрытом помещении, гарантирующем защиту от атмосферных осадков и других вредных воздействий, в таре предприятия-изготовителя.

Газогорелочное устройство транспортируется любым видом транспорта, при условии защиты от механических повреждений и непосредственного попадания влаги.

Гарантийные обязательства

Предприятие-изготовитель гарантирует безотказную работу горелки при соблюдении потребителем предъявляемых правил хранения, монтажа и эксплуатации, установленных настоящим «Руководством по эксплуатации».

Гарантийный срок эксплуатации горелки - 12 месяцев со дня продажи через розничную торговую сеть.

Гарантийный ремонт производится специалистом предприятия-изготовителя или его представителем.

Срок службы горелки - 10 лет.

При покупке горелки покупатель должен получить ГАРАНТИЙНУЮ КАРТУ с отметкой даты продажи горелки.

При отсутствии на ГАРАНТИЙНОЙ КАРТЕ штампа магазина с отметкой даты продажи гарантийный срок исчисляется со дня выпуска ее предприятием-изготовителем.

В случае выхода из строя в течении гарантийного срока какого-либо узла по вине предприятия-изготовителя специалист газового хозяйства на основании ГАРАНТИЙНОЙ КАРТЫ совместно с владельцем печи должен составить акт, который вместе с дефектным узлом высылается изготовителю. При отсутствии дефектного узла или акта предприятие-изготовитель не высылает владельцу исправный узел.

Предприятие-изготовитель не несет ответственности за неисправность горелки и не гарантирует ее работу в следующих случаях:

- При неправильно или не полностью заполненной ГАРАНТИЙНОЙ КАРТЕ;
- При наличии механических или иных повреждений изделия, являющихся следствием нарушения правил эксплуатации;
- При несоблюдении правил транспортировки, хранения и монтажа;
- В случае самостоятельного ремонта или внесения конструктивных изменений неуполномоченными лицами;
- При использовании изделия не по прямому назначению;
- При несоблюдении правил установки и эксплуатации;
- При вскрытии (нарушении пломбировки гарантийного изделия);
- Если монтаж и ремонт горелки производились лицами или организациями на это не уполномоченными;
- Если не заполнен контрольный талон на установку горелки;
- При отсутствии штампа торгующей организации в гарантийном талоне;
- При разукруплении изделий в эксплуатации.

Использование по назначению

Эксплуатационные ограничения.

Газогорелочное устройство может устанавливаться в водогрейных отопительных котлах малой мощности и в бытовых печах.

Помещение, где эксплуатируется газовая горелка, должно соответствовать требованиям «Правил безопасности систем газораспределения и газопотребления».

Работы по сборке и установке газогорелочного устройства должны производиться работниками службы газового хозяйства в соответствии с требованиями «Правил безопасности систем газораспределения и газопотребления».

Установка газогорелочного устройства.

Для установки газовой горелки АГГ-26К демонтировать дверцу растопочную поз. 1, заслонку-отбойник поз. 2, колосник поз. 3 и ящик зольника поз. 4 (рис. 5).

Установить АГГ-26К (поз. 5) в топливный канал котла. Закрепить горелку с помощью болтов М8х28 (поз. 6) и гайки М6 (поз. 10).

Подключить автоматику АГГ-26К к пульту согласно схеме рис. 6. Установить колбу термостата (поз. 2) на трубе подачи воды (поз. 6), обернуть куском теплоизолятора (поз. 7) и закрепить стяжками поз. 8 (рис. 4).

Использование изделия.

Перед включением горелки в работу необходимо:

Проверить наличие тяги в дымоходе и отсутствие запаха газа в помещении; проветрить помещение, в котором установлен газовый аппарат, и его топку в течение 5-10 мин., при этом газовые краны перед горелкой должны быть закрыты;

Автоматика 820 NOVA представляет собой устройство для автоматического регулирования тепловой мощности аппарата и его отключения в случае возникновения аварийных ситуаций.

Для включения АГГ необходимо:

- 1) Проверить тягу.
- 2) Ручку терморегулятора установить в положение «0»;
- 3) Включить питание (220В);
- 4) Открыть газовый кран на газопроводе;
- 5) Слегка нажать и повернуть ручку управления в положение «Пуск»* и нажать вниз, зажечь запальную горелку нажатием кнопки пьезовоспламенителя, удерживать ручку управления в нажатом положении 20-30 секунд, пока не нагреется термопара. Отпустить ручку управления, убедиться визуально, что запальная горелка продолжает гореть.
- 6) Повернуть ручку управления в положение «Большое горение» ~.
- 7) Плавное повернуть ручку терморегулятора по часовой стрелке и установить необходимую температуру, основная горелка загорается на полную мощность.
- 8) Для отключения основной горелки ручку управления повернуть в положение «Пуск»*. Для отключения запальной горелки - ручку управления повернуть в положение «Стоп», закрыть газовый кран на газопроводе.

После монтажа газогорелочного устройства, автоматику регулирования и безопасности проверить на срабатывание по всем параметрам и настроить.

Возможные неисправности

Неисправность	Вероятная причина	Способ устранения
При нажатой вниз ручке управления в положении "Пуск" запальная горелка не загорается	Засорено сопло растопочной горелки 12, засорен сетчатый фильтр на входе 23, или фильтр растопочной горелки	Прочистить сопло медной проволокой соответствующего диаметра, прочистить фильтры
Запальная горелка гаснет после отпущения ручки управления	Нет контакта в электроцепи термопары 26, разомкнуты контакты датчика разряжения 27 или термоограничителя 28. Термопара не попадает в пламя запальной горелки. Термопара не выдает положенного напряжения. Неисправна катушка электромагнита 8	Проверить все контакты, зачистить контактные соединения мелкой наждачной шкуркой, поочередно закоротить контакты 27 и 28. Отрегулировать положение термопары. Отсоединить термопару от основного блока, подключить к ней милливольтметр. Удерживая пусковую кнопку, зажечь запальную горелку, замерить напряжение термопары, оно должно быть 10-30 мВ. Снять термопару из растопочной горелки, снять верхнюю крышку основного блока, нагреть термопару зажженной лучиной, пальцем нажать на предохранительный клапан, отпустить палец, клапан должен удерживаться эл. магнитом.
При установке ручки управления в положение «Большое горение» * основная горелка не загорается	Нет контакта в электроцепи терморегулятора 29. Неисправен терморегулятор или катушка электромагнита 5	Проверить контакты, снять крышку блока электродов, подать напряжение на катушку напрямую, минуя терморегулятор Внимание!!! Напряжение питания катушки терморегулятора 220 В

Требования по технике безопасности

1. К обслуживанию допускаются лица, ознакомленные с устройством и правилами эксплуатации газогорелочного устройства и прошедшие инструктаж по безопасным методам работы с газом.

2. Во избежание несчастных случаев и выхода из строя газогорелочного устройства **ЗАПРЕЩАЕТСЯ:**

- Включать горелку детям и лицам, не прошедшим инструктаж по эксплуатации;
- Эксплуатировать газогорелочное устройство с неисправной автоматикой регулирования и безопасности;
- Применять огонь для обнаружения утечек газа (для этих целей используйте мыльную эмульсию);
- Включать горелку при отсутствии тяги в дымоходе;
- При включении горелки приближать лицо к смотровому отверстию менее 0,5 м;
- Владельцу производить ремонт горелки, вносить в конструкцию изменения.

При работе следует периодически наблюдать за работой горелки. Контролировать величину тяги в печи и, при необходимости, производить регулировку тяги открытием дверки поддувала печи. Шибер должен быть открыт. Пламя должно быть голубым и устойчивым (без отрыва).

Организация, обслуживающая горелки должна:

- один раз в год производить плановый осмотр горелки;
- не реже одного раза в три года заменять смазку ЛЗ-ГАЗ-41.

3. При не работающей горелке **ГАЗОВЫЕ КРАНЫ ДОЛЖНЫ БЫТЬ ЗАКРЫТЫ!**

4. При обнаружении в помещении запаха газа немедленно перекройте газ на горелку, откройте окна и двери, вызовите по телефону 04 аварийную газовую службу, удалите людей из помещения. До её приезда и до устранения утечки газа не производите работ, связанных с огнём и искрообразованием (не включайте электроосвещение, не пользуйтесь газовыми и электрическими приборами, не зажигайте огня и т.д.).

5. При возникновении пожара немедленно сообщите в пожарную часть 01.

5. Монтаж ПУ.

Прежде чем установить ПУ необходимо проверить возможность его подключения к имеющейся электрической сети.

ПУ крепится на стену в удобном месте на расстоянии не более 1м. от газовой горелки. Баллон терморегулятора ПУ устанавливается в парильном помещении на максимальном удалении от печи.

Порядок монтажа вариант №1:

- 1.1 демонтировать заднюю крышку ПУ;
- 1.2 извлечь баллон терморегулятора;
- 1.3 Пропустить баллон терморегулятора через монтажное отверстие диаметром 10 мм и, через монтажные отверстия, установить заднюю крышку на стене в удобном месте, но не более 1м от газовой горелки;
- 1.4 Собрать ПУ.
- 1.5 Смонтировать балон терморегулятора на трубе согласно инструкции (стр. 4).

Пульт управления

Пульт управления электрический ПЭУ-16.

1. Назначение изделия.

Пульт управления в (далее — ПУ) предназначен для управления газовой горелкой АГГ-26 К, для управления температурой теплоносителя в котлах при использовании газовой горелки АГГ-26 К.

2. Условия эксплуатации.

ПУ предназначен для эксплуатации при номинальных значениях в следующих климатических условиях:

- относительная влажность воздуха до 80% при температуре +25 °R;
- окружающая среда - не взрывоопасная, не содержащая значительного количества токопроводящей пыли, агрессивных газов и паров в концентрациях, снижающих параметры работы ПУ.

ПУ соответствует техническим условиям ТУ 16-РФ-24-002-2003, по технике безопасности ГОСТ Р МЭК 335-1-94, ГОСТ Р МЭК 60335-2-35-2000. Класс защиты от поражения электрическим током 1.

3. Технические характеристики.

Номинальное напряжение сети (однофазное), В.....	220
Частота, Гц.....	50
Диапазон регулирования температуры, °R.....	0-90
Максимальная нагрузка, кВт.....	1,5

4. Требования безопасности.

Внимание! Подключение ПУ к электрической сети должно выполняться организацией, имеющей лицензию на право производства таких работ.

ЗАПРЕЩАЕТСЯ:

- проводить техническое обслуживание при включенном ПУ;
- эксплуатировать ПУ с открытой крышкой;
- эксплуатировать ПУ с неисправным электрокабелем;
- производить установку и ремонт ПУ лицами, не имеющей соответствующей квалификации;
- эксплуатировать ПУ без заземления;
- заземлять ПУ через отопительное, водопроводное и др. оборудование;



Рис. 9

1. Цанговый зажим кабеля
2. Бокс пластиковый, 3. Термостат,
4. Выключатель, 5. Предохранитель.

Схема установки АГГ-26

Рис. 4.

1. Пульт управления АГГ-26К
2. Колба термостата
3. Провод автоматики
4. Сетевой провод 220 В
5. Газовая горелка АГГ-26К
6. Труба подачи воды
7. Теплоизолятор
8. Стяжка
9. Болт М8х28
10. Гайка М6

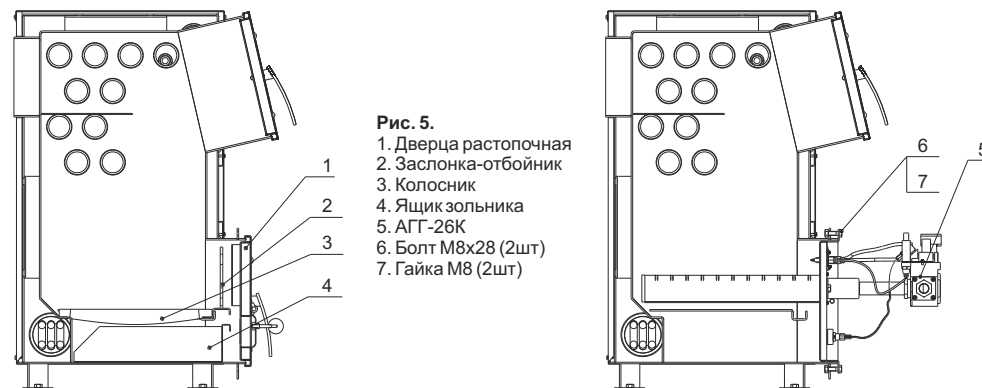
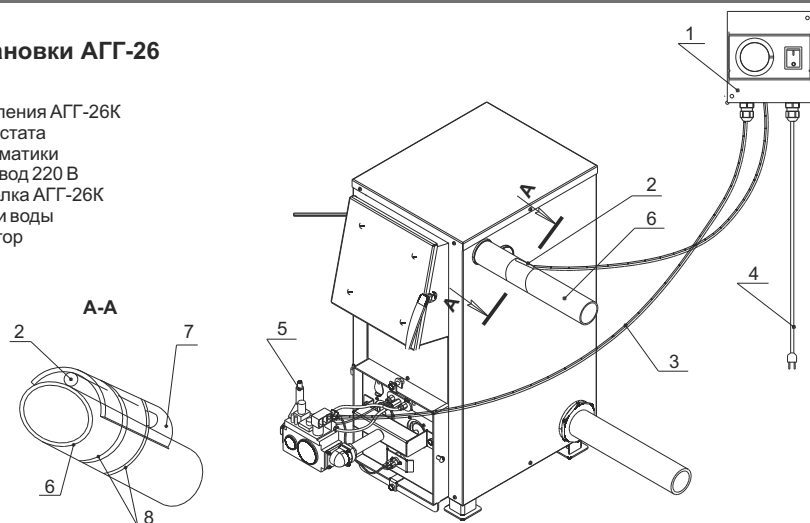


Рис. 5.

1. Дверца растопочная
2. Заслонка-отбойник
3. Колосник
4. Ящик зольника
5. АГГ-26К
6. Болт М8х28 (2шт)
7. Гайка М8 (2шт)

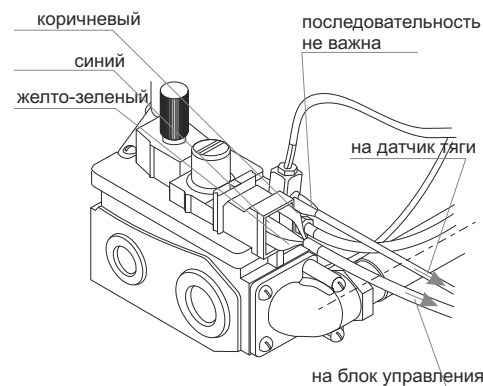


Рис 6. Подключение автоматики

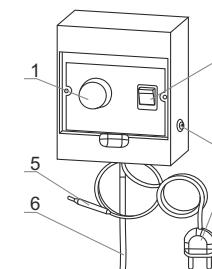


Рис 7. Блок управления

1. Ручка управления со шкалой температур от 0 до 90 гр.С;
2. Предохранитель на 2А;
3. Переключатель; 4. Вилка евро;
5. Термобаллон; 6. Кабель на газовую автоматику.

Инструкция по сборке АГГ-26

- 1 Горелку инжекционную (поз. 13) закрепить на Экране (поз. 8) винтами М4 (поз.10).
2. Установить Автоматику (поз. 1) на Газовод в сборе (поз. 4) по резьбовому соединению, предварительно загерметизировав резьбу лентой фум или герметиком.
3. Зафиксировать положение Автоматики (поз. 1) Контр гайкой (поз. 18).
4. Соединить Газовод в сборе (поз. 4) с Экраном (поз. 8) болтами М8 (поз. 9).
5. Горелку пилотную в сборе (поз.17) установить на Экран (поз.8) винтами М5 (поз.11).
6. Соединить Кабель пьезорозжига (поз.5) с Пьезовоспламенителем (поз.20), Трубку медную (поз.7) через Фитинг подсоединения трубки пилотной горелки (поз.3) соединить с Автоматикой (поз.1), установить Термопрерыватель (поз.2) на Автоматику (поз.1), Термопару (поз.6) установить на Термопрерыватель (поз.2) через резьбовую втулку.
7. Датчик тяги (поз.19) установить на Автоматику (поз.1) соединив ножевые зажимы с лепестками Термопрерывателя (поз.2).
8. Установить Теплоизолятор (поз.12) на Экран (поз.8)
9. Установить горелку на котел и закрепить Болтами М8 (поз.22) и гайкой М8 (поз.23).

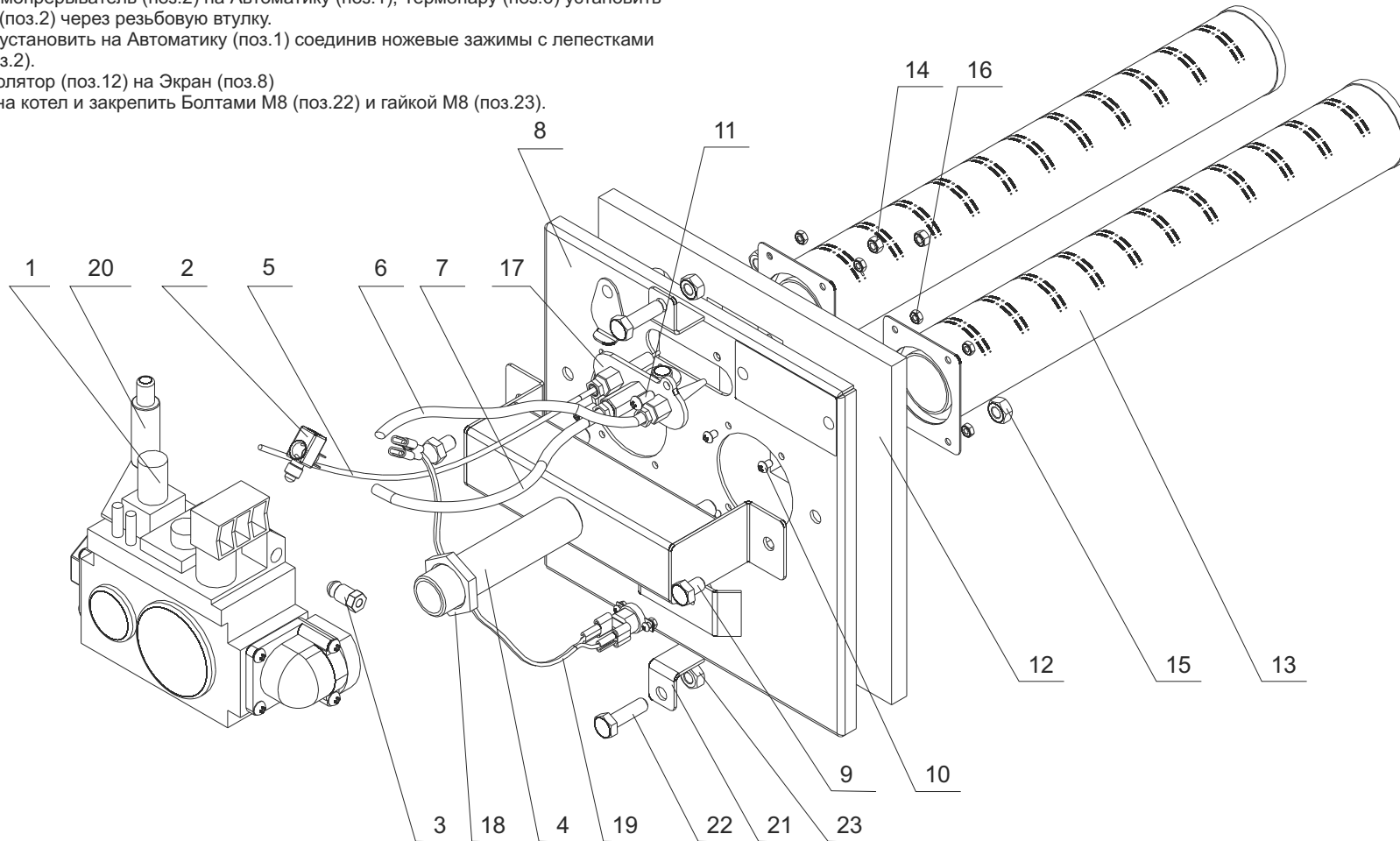


Рис 8.

1. Автоматика в сборе, 2. Термопрерыватель, 3. Фитинг подсеод. трубки пилотной горелки, 4. Газовод в сборе, 5. Кабель пьезорозжига, 6. Термопара, 7. Трубка медная, 8. Экран, 9. Болт М8х12 (2шт.), 10. Винт М4х6 (8шт.), 11. Винт М5х12 (2шт.), 12. Теплоизолятор, 13. Горелка инжекционная, 14. Гайка М5 (2шт.), 15. Гайка М8 (2шт.), 16. Гайка М4 (8шт.), 17. Горелка пилотная в сборе, 18. Контр гайка, 19. Датчик тяги, 20. Пьезовоспламенитель, 21. Ухо., 22. Болт М8х28 (2 шт), 23. Гайка М8 (2 шт).