

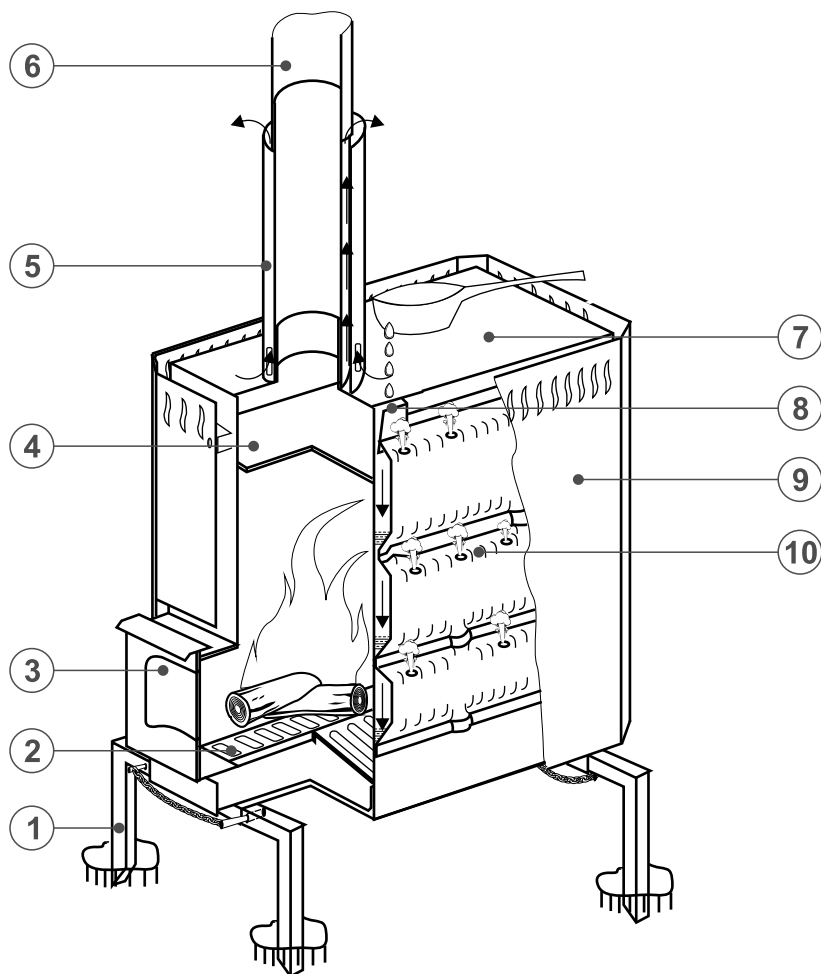
# ИНСТРУКЦИЯ ПО МОНТАЖУ И ЭКСПЛУАТАЦИИ

## многофункциональная печь “Алтай”



Подробное изучение настоящей инструкции до монтажа изделия является **ОБЯЗАТЕЛЬНЫМ!**

## Конструкция печи "Алтай"



- 1 - НОЖКИ
- 2 - КОЛОСНИК
- 3 - ДВЕРЦА СО СТЕКЛОМ
- 4 - ОТСЕКТЕЛЬ ПЛАМЕНИ
- 5 - ТРУБА-ЭКРАН
- 6 - ДЫМОВАЯ ТРУБА
- 7 - ВАРОЧНАЯ ПОВЕРХНОСТЬ
- 8 - ВОРОНКА ЗАЛИВА ВОДЫ В ПАРООБРАЗОВАТЕЛЬ
- 9 - КОЖУХ-КОНВЕКТОР
- 10 - КАМЕРЫ ПАРООБРАЗОВАТЕЛЯ

## ОГЛАВЛЕНИЕ

ПЕЧЬ “АЛТАЙ”	1
Особенности конструкции и применяемых материалов	1
Технические характеристики	1
МОБИЛЬНАЯ БАНЯ	2
Полок	2
Палатка	2
Установка печи и монтаж дымохода	3
Эксплуатация мобильной бани	3
Уход за мобильной баней	3
ТРАНСПОРТИРОВКА И ХРАНЕНИЕ	4
ГАРАНТИЙНЫЕ ОБЯЗАТЕЛЬСТВА	4
КОМПЛЕКТ ПОСТАВКИ	4

## ПЕЧЬ “АЛТАЙ”

Многофункциональная дровяная портативная печь “Алтай” создана специально для мобильной бани.

Кроме того печь может быть использована для временного отопления помещений объемом до 70 куб. м и приготовления пищи.

### Особенности конструкции и применяемых материалов (рис. 1)

Особенностью печи “Алтай” является наличие многосекционного скоростного парообразователя из нержавеющей стали (патент РФ № 2310135), позволяющего получать перегретый исключительно легкий пар без использования камней, что делает печь незаменимой для мобильной бани.

При заливке воды в заливную воронку парообразователя, вода, стекая последовательно по каналам через камеры парообразования, испаряется на раскаленных (свыше 600 °С) стенках топки с образованием мелкодисперсионного пара. Мягкий сухой и исключительно легкий пар может быть получен с парообразователя сразу после выхода печи на рабочий режим, т. е. через 5-10 минут после начала топки печи через 10-20 минут.

Во время банных процедур заливать воду в парообразователь можно поочередно через каждые 30-60 секунд. Залить водой печь “Алтай”, как происходит с обычными печами-каменками, невозможно.

Печь изготавливается из нержавеющей стали с содержанием хрома 13 %, что обеспечивает длительный процесс эксплуатации при высоких температурах. Корпус топки печи с парообразователем заключен в кожух-конвектор, который обеспечивает пожарную безопасность, экранируя жесткое инфракрасное излучение от раскаленных стенок топки.

Кожух-конвектор существенно ускоряет нагревание в помещении за счет образуемого им мощного конвекционного потока.

**ВНИМАНИЕ!** Производитель имеет право вносить незначительные изменения в конструкцию печи, не ухудшающие ее потребительские качества.

### Технические характеристики печи

Марка печи	Объем парильного помещения	Объем отапливаемого помещения	Высота, мм	Ширина, мм	Длина, мм	Масса печи, кг	Диаметр дымохода, мм	Вид топлива
Алтай	20 куб. м	80 куб. м	510	260	455	14	90	дрова

## МОБИЛЬНАЯ БАНЯ

Мобильная баня предназначена для коллективного отдыха на природе у воды и организации банных процедур в походных условиях, в любом месте, в любое время года.

В состав мобильной бани входят: многофункциональная дровяная печь "Алтай", палатка-баня "МБ-5", складной полок-стол.

### Полк

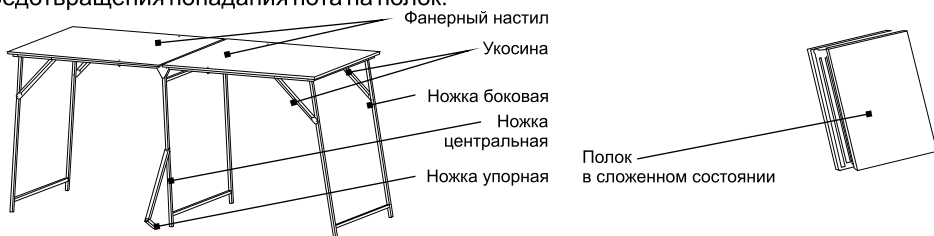
Для комфортного принятия банных процедур в мобильной бане применяется складной полк, который также может использоваться как походный стол.

Полк имеет складной каркас из профильной трубы, с закрепленным на нем настилом из влагостойкой фанеры. Каркас полка имеет дополнительную подвижную упорную ножку, предохраняющую полк от опрокидывания при смещении центра тяжести.

Полк способен выдержать массу до 240 кг (3-4 человека).

Полк в сложенном состоянии укладывается в специальную сумку.

При эксплуатации рекомендуем застилать полк полотенцем или простыней для предохранения от ожогов от настила или металла средней стойки, а также для предотвращения попадания пота на полк.



### Технические характеристики полка

Полк	Высота, мм	Ширина, мм	Длина, мм	Масса полка, кг
Рабочее состояние	800	610	1800	15,4
Сложенное состояние	85	610	850	15,4

### Установка полка

1. Полк извлекается из сумки, откидываются боковые ножки и фиксируются каждая с двух сторон укосинами.

2. Полк устанавливается в палатке у боковой стенки напротив печи упорной ногой в сторону печи (на мягком грунте, снеге). Упорную ногу с усилием упирают в грунт, обеспечивая горизонтальное положение полка при смещении центра тяжести.

Для обеспечения чистоты в палатке-бане, а в зимнее время для уменьшения охлаждения ног и воздуха в палатке, свободные поверхности земли между печью и полком застилаются полиуретановыми ковриками.

### Палатка

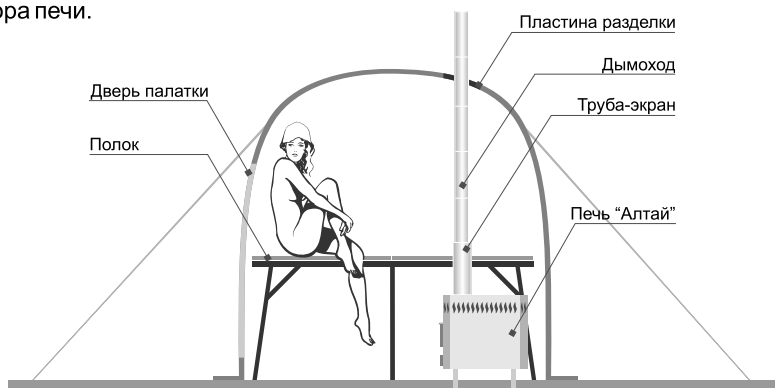
Палатка-баня разработана специалистами компании "Мобиба" специально для мобильной бани. Палатка изготовлена из полиэстера с каркасом из эластичных дюралевых трубок. В связи с повышенной пожароопасностью крыша палатки оснащена потолочной разделкой в виде металлической пластины с отверстием для трубы. Подробная инструкция по монтажу и эксплуатации палатки от производителя находится в упаковке палатки "МБ-5".

## Установка печи и монтаж дымохода

1. Печь извлекается из сумки.
2. Ножки устанавливаются в рабочее положение и фиксируются штырями на цепочке.
3. Печь устанавливается в угол палатки под отверстием для трубы, ножки печи утапливаются (забиваются) в грунт или снег для устойчивости.

**ВНИМАНИЕ!** Задние ножки печи утапливаются в грунт больше, чем передние для обеспечения естественного закрывания дверцы под наклоном.

4. Собирается дымоход из 6 модулей труб из нержавеющей стали толщиной 0,5 мм.
5. Дымоход вставляется в отверстие в пластине (потолочной разделке), на нижний модуль дымохода одевается труба-экран и дымоход устанавливается на кольцо коллектора печи.



## Эксплуатация мобильной бани

Убедитесь в нормальном функционировании всех элементов конструкции печи.

Заполнить топливник печи мелко колотыми сухими дровами (~2,5x2,5 см) и растопить печь. Далее, по возможности, подбрасывать в топливник сухие дрова средних размеров 5x5 см. Зольным ящиком отрегулировать желаемую интенсивность горения.

**ВНИМАНИЕ!** Колосник печи устроен так, что в задней части печи скапливаются угли. При длительной работе печи необходимо имеющейся кочергой сдвигать угли в переднюю часть топки.

После достижения в палатке-бане температуры 80-100 градусов (через 10-20 минут) можно приступать к банным процедурам.

Для получения пара в воронки парообразователя ковшиком заливают небольшими порциями воду. Объем получаемого пара подбирается исходя из личных ощущений.

## Уход за мобильной баней

1. После окончания банных процедур для быстрого охлаждения печи в топку залить воду или забросить снег, полить трубу водой.
  2. Снять и разобрать дымовую трубу.
  3. Печь очистить от золы, промыть, просушить.
  4. Уложить в топку элементы трубы.
  5. Расфиксировать и развернуть на 90 градусов ножки печи в транспортное положение или сложить в топку.
  6. Вытащить штырь и снять дверцу печи, уложить ее в зольный ящик.
  7. Убрать печь в сумку.
  8. Просушить настил полка и сложить его, затем уложить в сумку.
  9. Снять палатку, вытряхнуть из нее мусор, свернуть и уложить в мешок.
- При ближайшей возможности просушить для исключения образования плесени.

## ТРАНСПОРТИРОВКА И ХРАНЕНИЕ

Габариты и масса печи “Алтай” позволяют транспортировать ее в багажнике легкового автомобиля. В случае сезонного использования печи (дача, загородный дом) ее можно демонтировать и перевезти на хранение в безопасное место.

## ГАРАНТИЙНЫЕ ОБЯЗАТЕЛЬСТВА

Производитель гарантирует нормальную работу изделия в течение гарантийного срока при условии соблюдения потребителем правил эксплуатации, предусмотренных настоящей инструкцией.

Гарантийный срок эксплуатации мобильной бани “Алтай” устанавливается 12 месяцев со дня продажи.

В течение гарантийного срока все обнаруженные потребителем неисправности устраняются бесплатно.

При утере данной инструкции, потребитель лишается права на бесплатный ремонт изделия.

Гарантия не распространяется на изделия, применяемые в коммерческих целях.

## КОМПЛЕКТ ПОСТАВКИ

1. Печь “Алтай” .....	1 шт.
2. Дверца со стеклом .....	1 шт.
3. Штырь для дверцы .....	1 шт.
4. Ножки .....	4 шт.
5. Ящик зольника .....	1 шт.
6. Трубы .....	6 шт.
7. Труба-экран .....	1 шт.
8. Инструкция по монтажу и эксплуатации .....	1 шт.

Дата выпуска: \_\_\_\_\_

Отметка ОТК: \_\_\_\_\_

Упаковщик: \_\_\_\_\_

Дата продажи: \_\_\_\_\_

Штамп торгующей организации:



Сертификат пожарной безопасности ССПБ.RU.ОПО 19.В01934 от 20.09.07  
Санитарно-эпидемиологическое заключение 54.СГ.02.000.М.000786.05.05  
Сертификат соответствия РОСС RU.АЯ.Н08614 от 05.10.07  
ТУ 9693-004-94893116-2008



Сертификат соответствия стандартам менеджмента качества  
DIN EN ISO 9001:2000 № INT70396DE от 11.09.2007



Патенты РФ: на паробразователь № 2310135, на печь №70966, на полок №69747

По вопросам качества приобретенной продукции просим обращаться в Службу качества компании: тел. (383) 274-94-28, [Quality@teplodar.ru](mailto:Quality@teplodar.ru)

