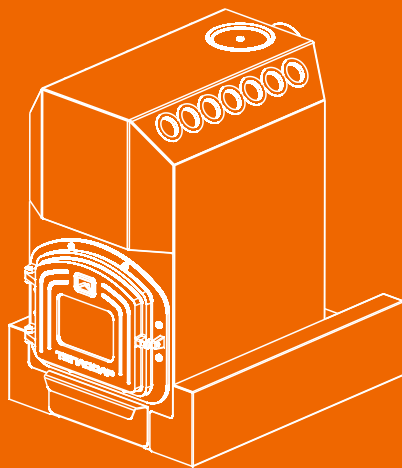




РУКОВОДСТВО ПО ЭКСПЛУАТАЦИИ

Приставка Турбо ТОП-200



**ТУРБО
ТОП-200**

Подробное изучение настоящего руководства пользователя до монтажа изделия является **ОБЯЗАТЕЛЬНЫМ!**

Оглавление

Введение	стр. 2
Общая информация	стр. 3
Устройство и состав приставки	стр. 3
Монтаж приставки	стр. 4
Требования безопасности	стр. 4
Порядок монтажа	стр. 4
Эксплуатация приставки	стр. 5
Подготовка к эксплуатации	стр. 5
Режимы эксплуатации	стр. 5
Гарантийные обязательства	стр. 5
Транспортирование и хранение	стр. 5
Утилизация	стр. 6
Паспорт изделия	стр. 6
Комплект поставки	стр. 6
Свидетельство о приемке	стр. 6
Свидетельство о продаже	стр. 6
Отметка о гарантийном ремонте	стр. 7

Введение

Уважаемый покупатель, компания «Теплодар» поздравляет Вас с правильным выбором. Вы приобрели Приставку Турбо ТОП-200 (в дальнейшем — приставку), предназначенную для повышения динамики прогрева отапливаемого печью ТОП-200 помещения благодаря ускорению конвекционных потоков. Конструкция приставки позволяет осуществлять её быструю сборку-разборку без демонтажа печи. Наличие шибера-задвижки в одной из ветвей позволяет «прокачивать» воздух через все конвекционные трубы или через трубы только одной стороны печи.

Настоящее руководство по эксплуатации (РЭ) распространяется на приставку Турбо ТОП-200 и содержит сведения о конструктивном исполнении, порядке монтажа, параметрах изделия, устройстве и работе, а также правила безопасной эксплуатации, технического обслуживания и хранения.

ВНИМАНИЕ! После приобретения изделия до его установки и эксплуатации внимательно изучите данное РЭ. Лица, не ознакомившиеся с РЭ, не допускаются до монтажа, эксплуатации и обслуживания приставки.

Также РЭ включает в себя сопроводительные документы, требующие заполнения торгующей организацией. Это необходимо для вступления в силу гарантийных обязательств.

ВНИМАНИЕ! Требуется заполнения соответствующих разделов РЭ торгующей организацией. Помните: в случае не заполнения торгующей организацией свидетельства о покупке, гарантия исчисляется с момента изготовления оборудования.

Общая информация

Составные части приставки изготовлены из качественной конструкционной стали и окрашены полимерной краской. Входящий в комплект вентилятор работает от бытовой электрической сети напряжение 220В.

При работе приставки повышается скорость конвекционного прогрева отапливаемого помещения благодаря увеличению скорости воздушного потока через конвекционные трубы. Рекомендуем использовать в комплекте также Теплосъёмник ТОП-200, что позволит обеспечить отвод тепла в смежные помещения, в том числе и находящиеся на более низком относительно печи уровне. Повышенный теплосъём с внутренних поверхностей конвекционных труб увеличивает срок службы печи.

Устройство и состав приставки

Приставка состоит из следующих частей (рис. 1): короба правого, короба левого, трубы, вентилятора и крепёжных деталей.

Короб правый состоит из корпуса для направления воздушного потока в правые конвекционные трубы печи и соединительного патрубка диаметром 90мм.

Короб левый содержит также шибер-задвижку на соединительном патрубке. На наружной стороне корпуса смонтирован коробчатый корпус вентилятора.

Труба служит для соединения правого и левого коробов.

Вентилятор поставляется в упаковке производителя с паспортом.

Крепёжные детали служат для монтажа вентилятора в корпусе.

Шнур с вилкой и выключателем предназначены для подключения вентилятора к электросети.

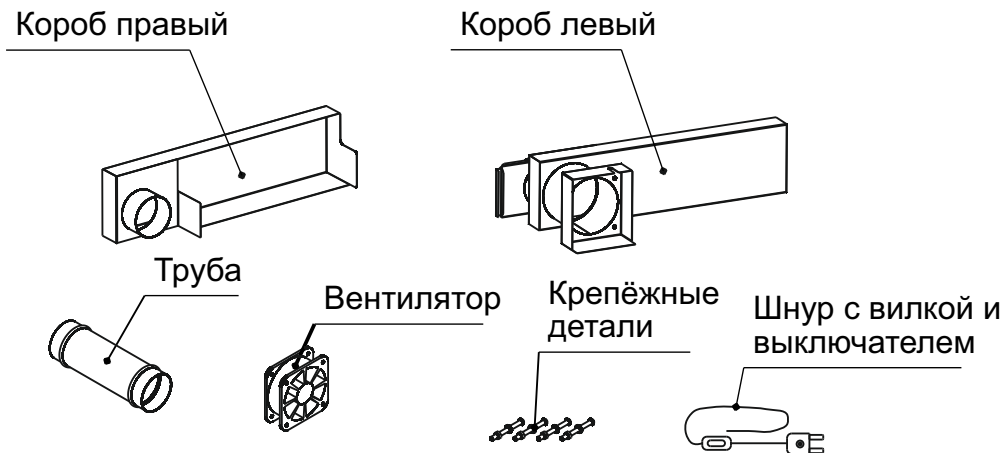


Рис. 1 Состав приставки

МОНТАЖ ПРИСТАВКИ

Требования безопасности

Установка вентилятора должна выполняться квалифицированными специалистами в соответствии с правилами устройства электроустановок (ПУЭ) и располагающими техническими средствами, необходимыми для качественного выполнения работ. Перед началом работ следует внимательно ознакомиться с настоящим руководством и с паспортом вентилятора.

Во избежание снижения эффективности работы и выхода из строя вентилятора ЗАПРЕЩАЕТСЯ:

- размещать перед вентилятором предметы, ограничивающие доступ воздуха в его входное отверстие;
- вносить в конструкцию приставки какие-либо изменения.

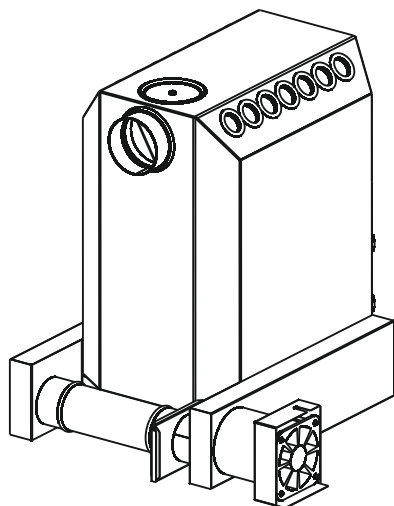
Порядок монтажа

Перед монтажом распаковать приставку, проверить комплектность, ознакомиться с паспортом вентилятора и настоящим руководством.

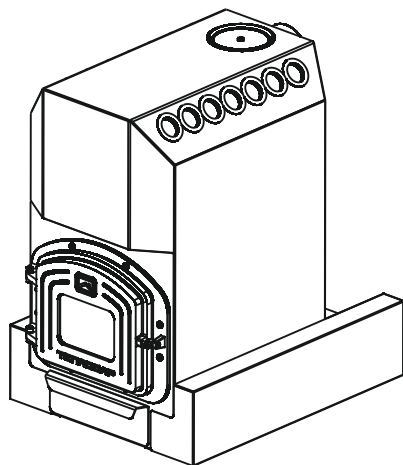
Смонтировать на вентилятор электропроводящий шнур. Установить вентилятор в корпус на левом коробе, закрепить входящими в комплект крепёжными деталями.

Короб правый приставить справа внизу к печи, как показано на рис. 2. Короб левый приставить к печи слева внизу.

Соединить правый и левый коробки трубой, вставив её концы в соответствующие патрубки. При этом коробки должны плотно с минимальными зазорами прилегать к поверхностям печи.



Вид сзади



Вид спереди

Рис. 2 Монтаж приставки на печи ТОП-200

ЭКСПЛУАТАЦИЯ ПРИСТАВКИ

Подготовка к эксплуатации

Перед каждой эксплуатацией печи с приставкой убедитесь, что элементы приставки не препятствуют свободному открыванию-закрыванию ящика зольника.

Электропроводящий шнур должен располагаться в направлении от печи, не допускающим его контакта с горячими поверхностями или перегрева излучением печи.

Режимы эксплуатации

Возможны следующие режимы эксплуатации приставки при работающей печи:

— Вентилятор включен, заслонка шиберы выдвинута. В этом режиме происходит нагнетание воздуха в правый и левый коробки приставки, распределение по всем конвекционным трубам и ускорение конвекционных потоков в них.

— Вентилятор включен, заслонка шиберы закрыта. В этом режиме происходит усиление конвекции в левых конвекционных трубах печи. В трубах правой половины печи происходит естественная конвекция.

— Вентилятор выключен. Происходит естественная конвекция воздуха.

ГАРАНТИЙНЫЕ ОБЯЗАТЕЛЬСТВА

1. Производитель гарантирует нормальную работу изделия в течение гарантийного срока при условии соблюдения потребителем правил эксплуатации, предусмотренных настоящей инструкцией.

2. Гарантийный срок эксплуатации изделия - 12 месяцев со дня продажи. Гарантийный срок на вентилятор устанавливается его паспортом.

3. Гарантийный срок эксплуатации изделия устанавливается со дня продажи. В течение гарантийного срока все обнаруженные потребителем неисправности по вине завода-изготовителя устраняются бесплатно.

4. Гарантия не распространяется на изделия и его составные части, если неисправность вызвана полученными в процессе эксплуатации механическими повреждениями, вызванными неквалифицированным ремонтом и другим вмешательством, повлекшим изменения в конструкции изделия.

ТРАНСПОРТИРОВАНИЕ И ХРАНЕНИЕ

Транспортирование приставки может осуществляться любым видом транспорта.

Хранить изделие в упаковке необходимо в сухом помещении при относительной влажности не более 80%, не допуская попадания атмосферных осадков.

Отметка о гарантийном ремонте

Описание дефекта: _____

Причина выхода оборудования из строя: _____

Проведенная работа по ремонту: _____

Дата ремонта: « _____ » _____ 201__ г.

Название ремонтной организации: _____

№ лицензии: _____

Мастер: _____ / _____ /

подпись

расшифровка

Контролер качества: _____ / _____ /

подпись

расшифровка

По вопросам качества приобретенной продукции просим обращаться в Службу качества компании: тел. (383) 363-04-81, otk@teplodar.ru

ООО «ПКФ Теплодар», 630027, Россия, г. Новосибирск,
ул. Б. Хмельницкого, 125/1, тел. 8 (383) 363-04-68, 363-79-92
Единый бесплатный номер: 8-800-775-0307