



Пульт управления электрокаменкой Модификация SB-mini



Инструкция пользователя

Введение.

Поздравляем Вас с приобретением пульта Saunaboss для управления электрокаменкой. Искренне верим – наш пульт прослужит Вам долгие годы и вы по достоинству оцените качество продукции, выпускаемое под маркой Saunaboss.

Технические характеристики.

ЖК-дисплей пульта: 2 строки по 16 символов в каждой
Подсветка экрана: синяя
Кнопки управления: силиконовые
Диапазон терморегулирования: +30°C+125°C
Шаг терморегулирования +/- 1°C
Датчик температуры: цифровой
Тип датчика: DS18B20
Кабель датчика температуры термостойкий: до +200°C
Длина кабеля датчика температуры: 5м
Максимальное время непрерывной работы каменки при отсутствии нажатия клавиш: 6 ч.
Задержка включения каменки настраивается в диапазоне: 2-12ч.
Интервал настройки задержки включения: 15мин.
Гистерезис +/- 2,5 °C от установленной на пульте температуры
Размер пульта управления (без блока мощности): 140x100x35мм
Вес пульта управления (без блока мощности): 0,26кг

Питание.

Потребление тока (в режиме ожидания): 10мА
Потребление тока (в режиме работы) не более: 100мА
Напряжение питания: 9-13,8В постоянного тока (от блока питания из комплекта поставки)

Внимание!!!

Для обеспечения противопожарной безопасности перед включением каменки всегда проверяйте, что рядом или над каменкой нет предметов, которые могут загореться.

Органы управления и индикации.



Рисунок 1

Работа пульта управления.

Включите каменку кнопкой ON/OFF.

На экране одновременно отображаются:

- текущая температура в сауне в °С
- установленная с пульта температура в °С
- режим работы нагрузки (ТЭН): ON (включен) или OFF (выключен).

Установите с помощью кнопок «+» и «-» необходимую температуру в сауне в диапазоне от +30°С до +125°С. Длительное нажатие клавиш провоцирует быстрое изменение температуры. Пульт будет поддерживать температуру в сауне в пределах +/- 2,5°С от установленной. Таким образом гистерезис установки температуры составляет 5°С.

Нажатие на кнопку задержки включения (Delay) активирует режим отсчета обратного времени до включения каменки. По умолчанию это время составляет 2 часа 00 минут. Нажатиями кнопок «+» и «-» установите нужное значение таймера обратного отсчета в диапазоне от 2 до 12 часов с интервалом в 15 минут.

Для выключения режима обратного отсчета нажмите кнопку задержки повторно.

Чтобы выключить каменку нажмите кнопку ON/OFF.

Примечания: При отсутствии нажатия на кнопки в течение 6 часов – пульт отключает каменку. При пропадании напряжения питающей сети все текущие настройки и параметры сохраняются в энергонезависимой памяти пульта.

Схема подключения пульта управления

Внимание!!!

Подключение пульта управления и блока мощности к электросети должен выполнять квалифицированный персонал, имеющий необходимый опыт и допуск к выполнению работ с электроустановками. Производитель пульта управления не несет ответственности за неправильное подключение и несоблюдение норм электробезопасности и пожарной безопасности.

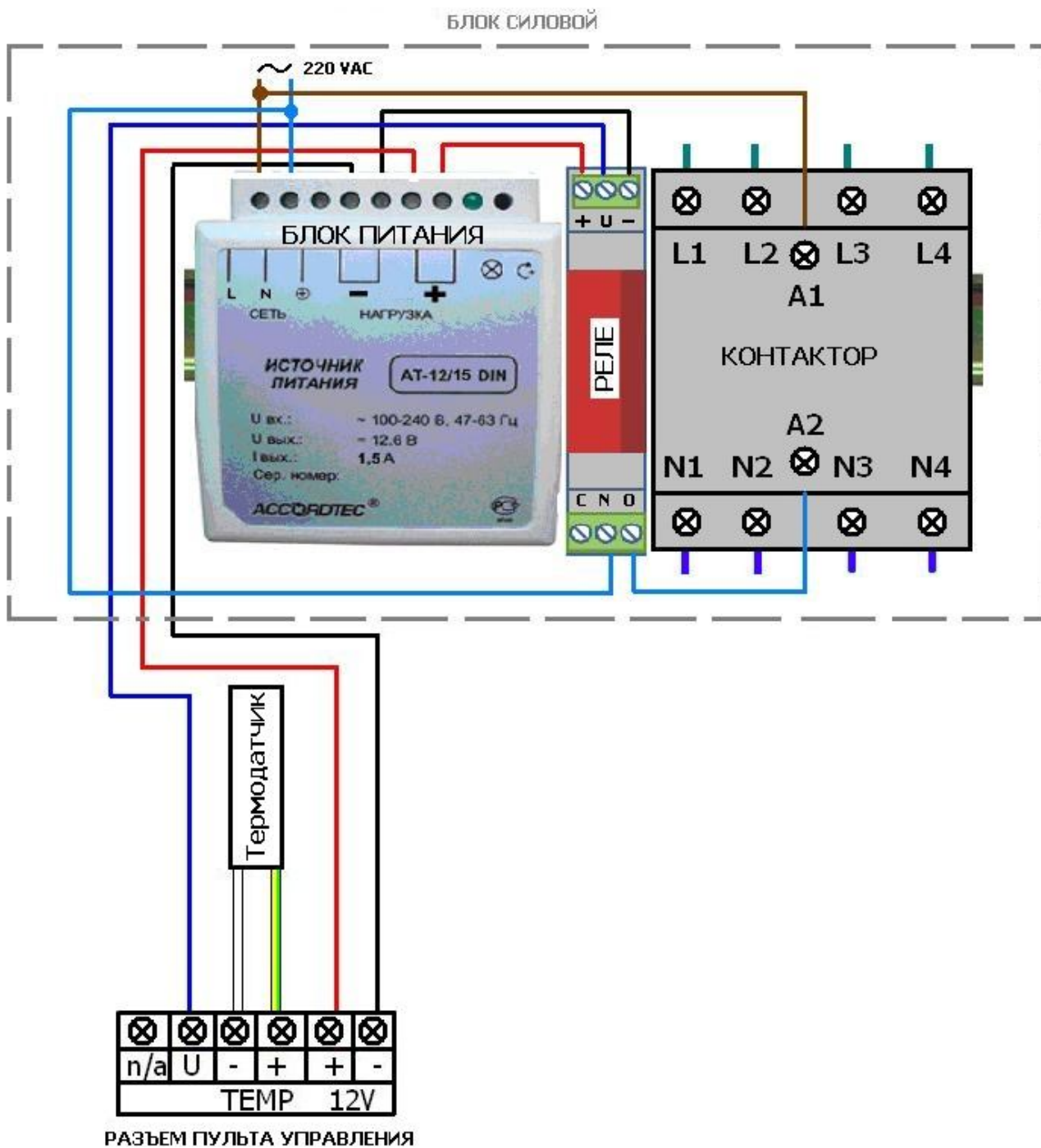


Рисунок 2

* n/a – разъем не используется в данной версии оборудования

Установка датчика температуры в сауне.

Для управления каменкой с помощью внешнего пульта Saunaboss необходимо установить датчик температуры на стене сауны над каменкой на средней линии каменки, на расстоянии 100мм от потолка. См. рис. 3.

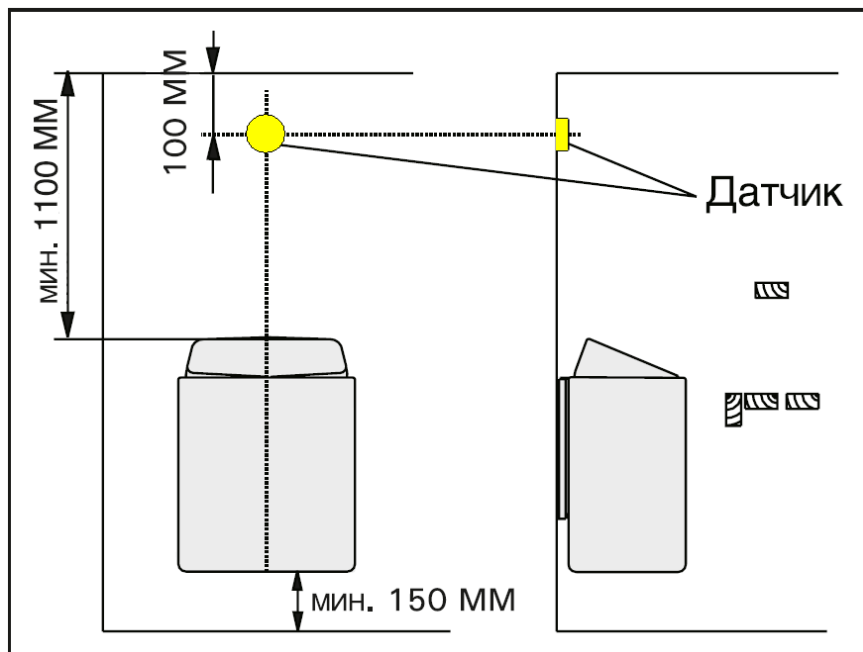


Рисунок 3

Внимание! Не устанавливайте датчик температуры на расстоянии менее 1000мм от ненаправленного вентилятора или на расстоянии менее 500мм от вентилятора, действующего в направлении датчика. См. рис. 4

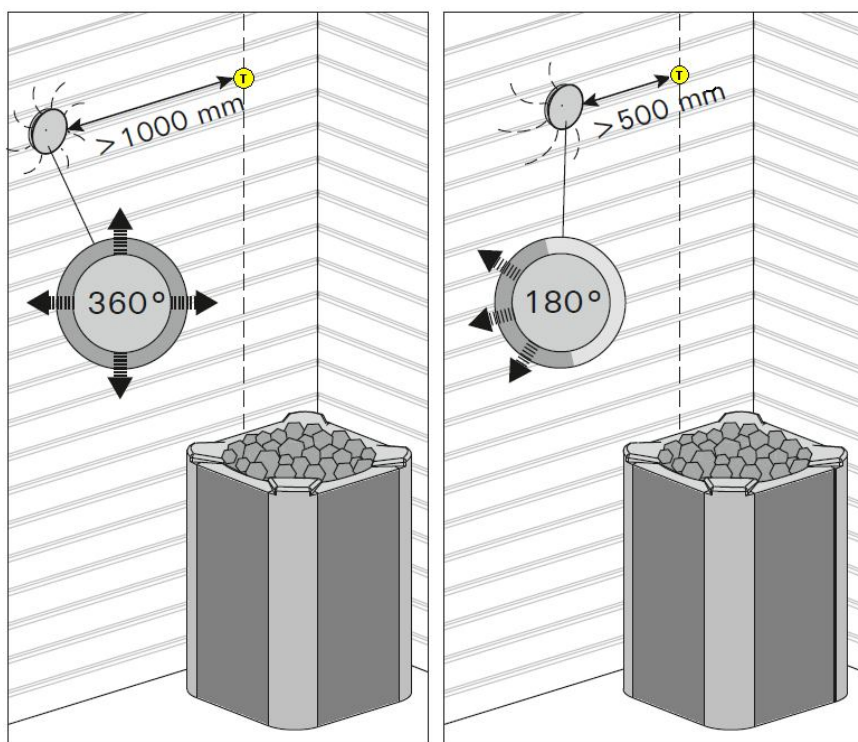


Рисунок 4

Поток воздуха вблизи датчика охлаждает датчик и приводит к неточности показаний пульта управления. В результате возможен перегрев каменки.

Кабель датчика температуры имеет длину 5м и изготовлен из специального жаропрочного силикона и выдерживает температуру до +200°C. Кабель температурного датчика может быть удлинен кабелем такого же сечения. **При этом рекомендуется использовать экранированный кабель, особенно если прокладка кабеля происходит рядом с силовым кабелем высокого напряжения.**

Комплект поставки

Пульт управления электрической каменкой - 1 шт
Датчик температуры с термостойким кабелем 5м - 1 шт
Блок-реле для подключения контактора - 1 шт
Блок питания (сетевой адаптер) - 1 шт
Инструкция на русском языке - 1 шт

Гарантийные обязательства

Гарантия на комплект – 1 год с момента продажи, указанного в гарантийном талоне. Гарантийные обязательства не распространяются на дополнительное оборудование, не входящее в комплект поставки системы.

В течение гарантийного срока производитель устройства гарантирует бесплатный ремонт вышедшего из строя устройства либо замену его на новое, по своему усмотрению, при соблюдении следующих требований:

- Соблюдение условий монтажа, подключения, эксплуатации и хранения, указанных в настоящем Руководстве;
- Отсутствие механических повреждений;
- Отсутствие электрических повреждений контроллера и других компонентов устройства;
- Отсутствие пробоя, вызванного высоковольтным разрядом;
- Отсутствие признаков попадания внутрь корпуса грязи, влаги и пыли.

Гарантийный ремонт прибора осуществляется при предъявлении заполненного гарантийного талона со штампом продавца, подписью продавца и датой продажи.

Гарантийный талон

Срок гарантии - 12 месяцев с момента продажи изделия или подписания акта сдачи-приемки после пуско-наладочных работ. В течение указанного срока гарантируется бесплатная техническая поддержка и бесплатный ремонт оборудования производителя.

Гарантийные обязательства не распространяются на изделия, имеющие:

- механические повреждения, сгоревшие или обуглившиеся детали, компоненты, контактные дорожки и т.п.;
- следы самостоятельного ремонта изделия;
- повреждения, вызванные стихией, пожаром, бытовыми факторами;
- нарушение гарантийной пломбы, повреждение или отсутствие фабричных или торговых наклеек.

В гарантийный ремонт изделие принимается в собственной упаковке и в полной комплектации. Отсутствие упаковочного материала рассматривается как несоблюдение правил транспортировки изделия. Гарантия не распространяется на ущерб, причиненный другому оборудованию, работающему в сопряжении с данным изделием.

Наименование (модель)	SB-mini
Дата продажи	

Изделие на комплектность ____, работоспособность ____, отсутствие механических повреждений __ проверено,

С условием гарантийного обслуживания ознакомлен и согласен (согласна):

Покупатель _____

Продавец _____ М.П.