



ОБЩЕМАШ

разработка и производство теплоэнергетического оборудования

КОТЛЫ ВОДОГРЕЙНЫЕ

"ВАЛДАЙ М" и "ВАЛДАЙ МА"

Руководство по эксплуатации. Технический паспорт.

ОМС.800.00.000РЭ

ТУ 4858-034-50150673-2014



EAC

Уважаемый Покупатель!

Благодарим Вас за покупку стального водогрейного котла "Валдай".

Напоминаем, что для правильной, экономичной и безопасной работы котла "Валдай" следует внимательно ознакомиться с инструкцией по эксплуатации, в которой содержится вся информация относительно конструкции котла и пеллетной горелки, выбора помещения котельной, установки и эксплуатации котла и горелки, монтажа отопительного контура и проектирования дымохода.

Котлы «Валдай МА» комплектуются блоком управления, позволяющим контролировать и изменять параметры работы котла и горелки с помощью сотовой связи и Wi-Fi точки доступа. У котлов «Валдай М» такая опция отсутствует.

Котел стальной водогрейный "Валдай" соответствует требованиям технического регламента Таможенного союза ТР ТС 010/2011 "О безопасности машин и оборудования".

СОДЕРЖАНИЕ

1.	Описание и принцип действия котла	3
2.	Комплект поставки	3
3.	Технические характеристики котлов и горелок	4
4.	Конструкция котла	6
5.	Монтаж системы водяного отопления	9
6.	Рекомендации по обустройству помещения котельной	9
7.	Монтаж дымохода	10
8.	Описание конструкции и работы горелки	12
9.	Монтаж горелки	12
10.	Описание блока управления	38
11.	Возможные неисправности и способы их устранения	60
12.	Требования безопасности	62
13.	Указания по ремонту оборудования	62
14.	Правила упаковки, транспортировки и хранения	62
15.	Гарантийные обязательства	63
	Технический паспорт	64
	Свидетельство о приемке горелки	64
	Сведения о монтаже и пуске в эксплуатацию	65

1. ОПИСАНИЕ И ПРИНЦИП ДЕЙСТВИЯ КОТЛА

Котел стальной твердотопливный одноконтурный "Валдай" предназначен для теплоснабжения (отопления) индивидуальных жилых домов, зданий коммунально-бытового назначения, оборудованных системой водяного отопления.

Принцип действия котла основан на нагреве воды в теплообменнике котла, теплом выделенным при сжигании твердого топлива (пеллеты, дрова, древесные брикеты, уголь).

Котлы "Валдай" состоят из следующих основных узлов (Рис.1):

- топочная камера 13 с нижней дверцей 3;
- верхняя дверца топочной камеры 2;
- колосниковая решетка 14 (только для сжигания дров, угля и брикетов);
- теплообменник 12;
- декоративная обшивка 1;
- блок управления пеллетной горелкой 17;
- коммутационная коробка 18;
- кабель подключения горелки 19;
- датчик температуры теплоносителя на входе в котел 25;
- датчик температуры теплоносителя на выходе из котла 26.

Топочная камера предназначена для сжигания топлива. На нижнюю дверцу котла устанавливается пеллетная горелка. Управление работой горелки осуществляет блок управления 17, установленный на лицевой панели обшивки котла. При эксплуатации котла без пеллетной горелки загрузка топлива производится через нижнюю дверцу на колосниковую решетку. Верхняя дверца предназначена для чистки котла.

Теплообменник представляет собой стальную конструкцию, передающую энергию продуктов сгорания воде, циркулирующей внутри теплообменника. Подвод воды в теплообменник осуществляется через впускной патрубок, выход воды – через выпускной патрубок. Между теплообменником и декоративной обшивкой котла установлена теплоизоляция.

2. КОМПЛЕКТ ПОСТАВКИ

В комплект поставки входит:

- котел	1 шт.,
- горелка пеллетная	1 шт.,
для котлов "Валдай-15М" и "Валдай-15МА" , "Валдай-22М" и "Валдай-22МА"	PВ10/20КСТ
для котлов "Валдай-33М" и "Валдай-33МА"	PВ14/40КСТ

для котлов "Валдай-50М" и "Валдай-50МА"	РВ14/40КСТ
- бункер для пеллет	1 шт.
- шнековый подачник пеллет	1 шт.
- гибкий трубопровод для подачи пеллет из бункера в горелку (1 м)	1 шт.
- совок, щетка металлическая, щетка ворсовая мягкая, регулятор тяги	1 комплект,
- весы для взвешивания пеллет	1 шт.,
- колосник	1 комплект,
- ящик для золы (на днище котла)	1 шт.,
- руководство по эксплуатации и технический паспорт на котел	1 шт.

3. ТЕХНИЧЕСКИЕ ХАРАКТЕРИСТИКИ КОТЛОВ И ГОРЕЛОК

Наименование параметра	Валдай-15М Валдай-15МА	Валдай-22М Валдай-22МА	Валдай-33М Валдай-33МА	Валдай-50М Валдай-50МА
Пеллетная горелка	РВ10/20 КСТ		РВ14/40 КСТ	
Тепловая мощность горелки (регулируемая) кВт	3...25		7...50	
Напряжение питания, В	220			
Потребляемая электрическая мощность (не более), Вт	на режиме розжига – 1000* на рабочем режиме – 100**			
Габариты горелки ВхШхД, мм	446x356x454			
Вес горелки, кг	12		14	
Габариты бункера с подачиком пеллет ШхДхВ, мм	577x1192x1154		703x1140x1606	
Вес бункера с подачиков пеллет, кг	52		75	
Емкость бункера, л	270		420	
Вид используемого топлива: - основное топливо - резервное топливо	- древесные пеллеты, пеллеты из лузги подсолнечника, - дрова (влажность не более 35%), брикеты, уголь			
Номинальная тепловая мощность котла, кВт	15	22	33	50
Диапазон регулирования мощности, кВт	4-15	4-22	8-33	8-50
КПД, %, не менее: - при работе на дровах, - при работе на пеллетах	76 90	76 90	76 90	76 90
Максимальное гидравлическое сопротивление в аппарате, мбар (Па)	1,3(130)	2,1(210)	2,6(260)	3,8(380)
Объем воды в теплообменнике аппарата, л	51	54	60	80

Максимальное допустимое рабочее давление, бар	1,5	1,5	1,5	1,5
Требуемое разрежение за аппаратом, мбар (Па): - при работе на пеллетах, - при работе на дровах	0,08 (8) 0,15 (15)	0,1 (10) 0,2 (20)	0,1 (10) 0,2 (20)	0,12 (12) 0,25 (25)
Размер патрубков подключения, «резьба»	2"	2"	2"	2"
Требуемый диаметр дымохода, мм	150	150	200	200
Габаритные размеры котла, мм	см. Рис. 2			
Масса котла, не более, кг	210	230	295	365
Максимальная длина сжигаемых поленьев, мм	300	390	500	600

* См. график потребления мощности на розжиге. Мощность приведена без учета насоса системы отопления.

** Без учета насоса системы отопления.

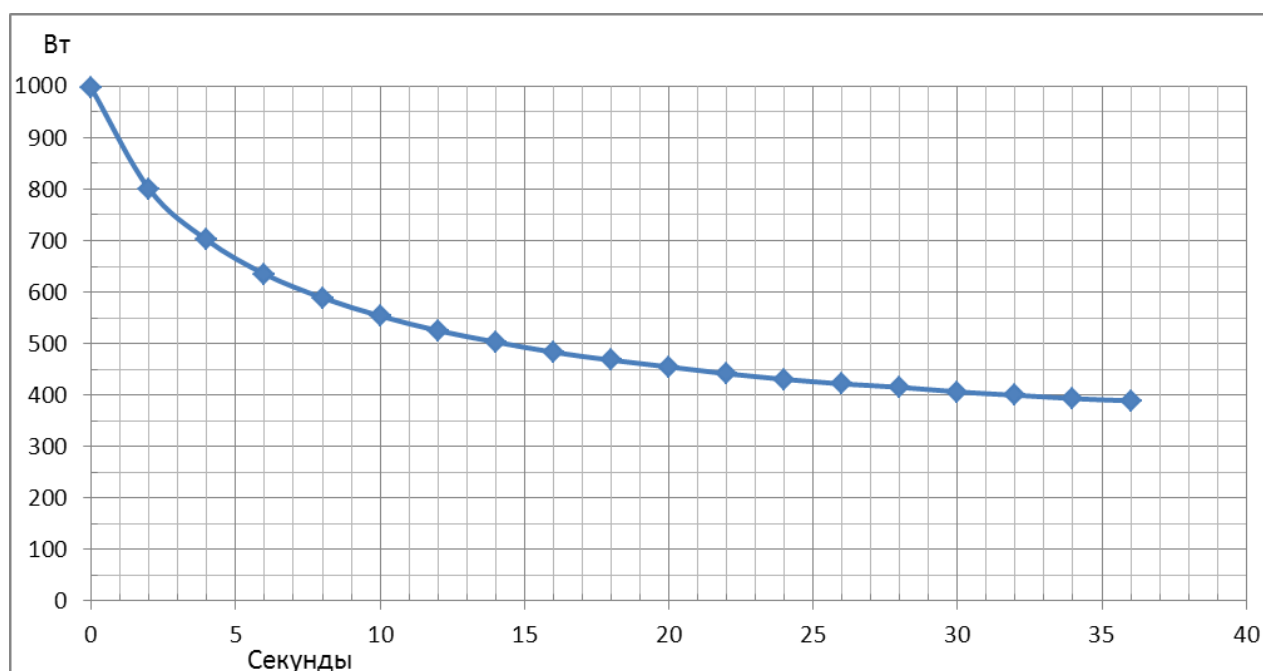


График потребления мощности на розжиге.

4. КОНСТРУКЦИЯ КОТЛА

Эскиз котла, габаритные и присоединительные размеры котла показаны на Рис.1, Рис. 2. На Рис. 3 приведены габаритные размеры котла совместно с горелкой, бункером и податчиком.

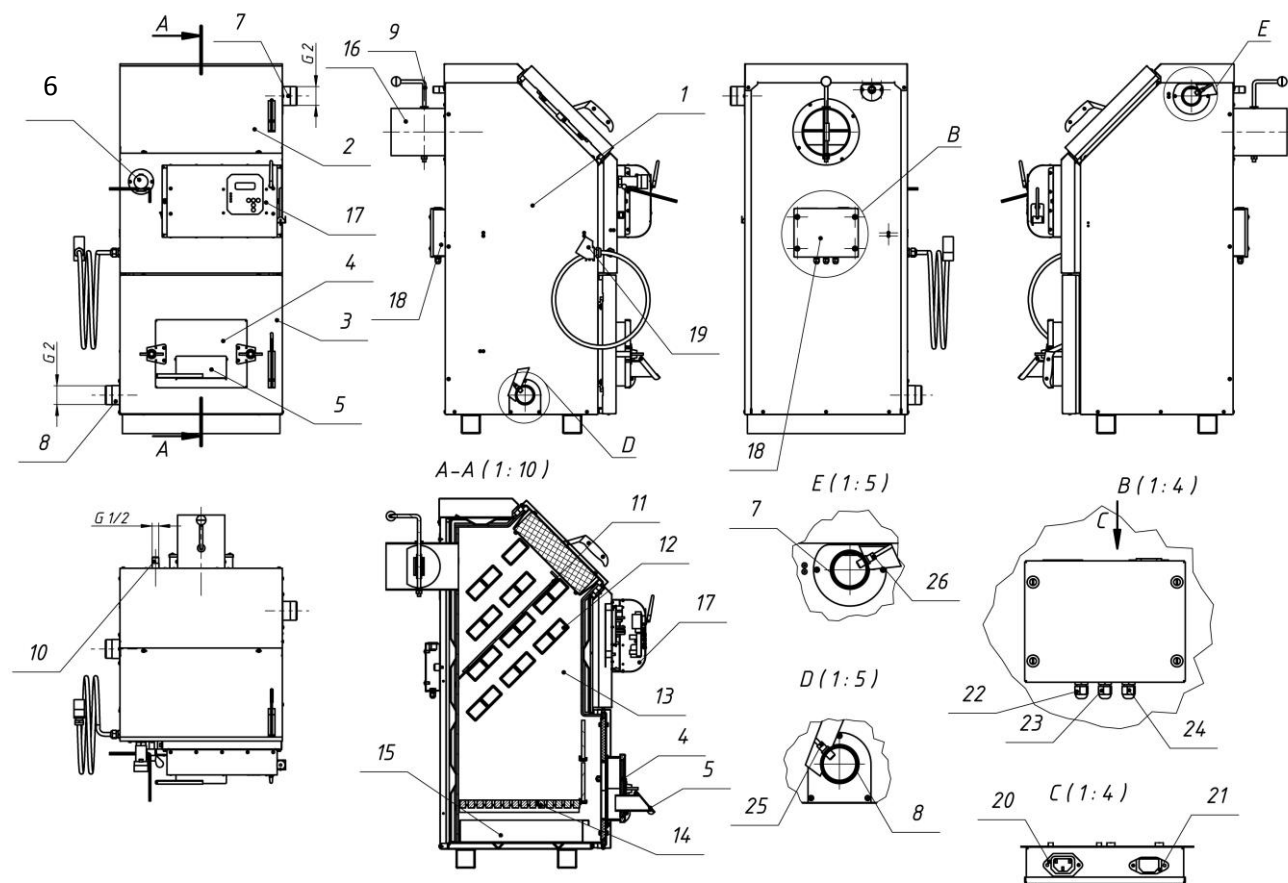
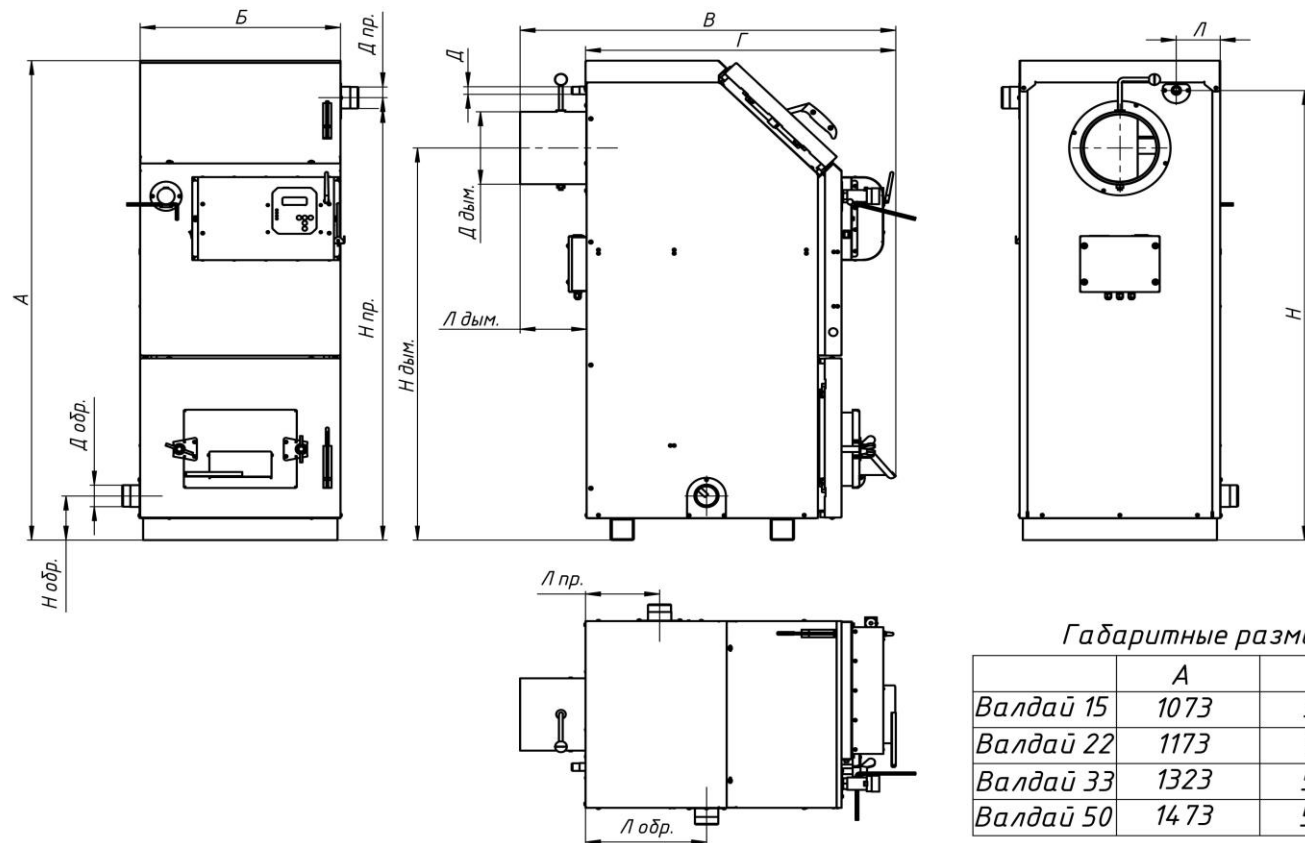


Рис. 1. Эскиз котла Валдай.

1 – кожух котла; 2 – дверца котла верхняя; 3 – дверца котла нижняя; 4 – заглушка нижней дверцы; 5 – крышка поддувала; 6 – регулятор тяги; 7 – патрубок подачи воды в систему отопления из котла; 8 – патрубок подачи воды в котел из системы отопления; 9 – ручка шиберы дымовой трубы; 10 – патрубок для группы безопасности (предохранительный клапан и т.д.); 11 – заслонка теплообменника; 12 – конвективная часть теплообменника; 13 – топка котла; 14 – съемный колосник; 15 – зольный ящик; 16 – дымовая труба котла; 17 – блок управления горелкой; 18 – коробка коммутационная; 19 – кабель подключения горелки; 20 – разъем для подключения податчика пеллет; 21 – разъем для подключения электропитания 220 В к горелке; 22 – сальниковый ввод кабеля от датчика температуры в помещении; 23 – сальниковый ввод кабеля управления электродом котлом; 24 – сальниковый ввод кабеля управления циркуляционным насосом системы отопления; 25 – датчик температуры теплоносителя на входе в котел; 26 – датчик температуры теплоносителя на выходе из котла.



Габаритные размеры котлов Валдай.

	A	Б	В	Г
Валдай 15	1073	516	825	655
Валдай 22	1173	516	854	685
Валдай 33	1323	516	967	798
Валдай 50	1473	516	1067	898

Присоединительные размеры котлов Валдай.

	Д obr.	Н obr.	Л obr.	Д пр.	Н пр.	Л пр.	Д дым.	Н дым.	Л дым.	Д	Н	Л
Валдай 15	G 2	122	241,5	G 2	971	135,5	150	857	171,5	G 1/2	991	113
Валдай 22	G 2	122	256,5	G 2	1071	135,5	150	957	171,5	G 1/2	1091	113
Валдай 33	G 2	122	308,5	G 2	1221	190,5	200	1082	171,5	G 1/2	1241	113
Валдай 50	G 2	122	361	G 2	1371	240	200	1232	171,5	G 1/2	1391	113

Рис. 2. Габаритные и присоединительные размеры котлов Валдай .

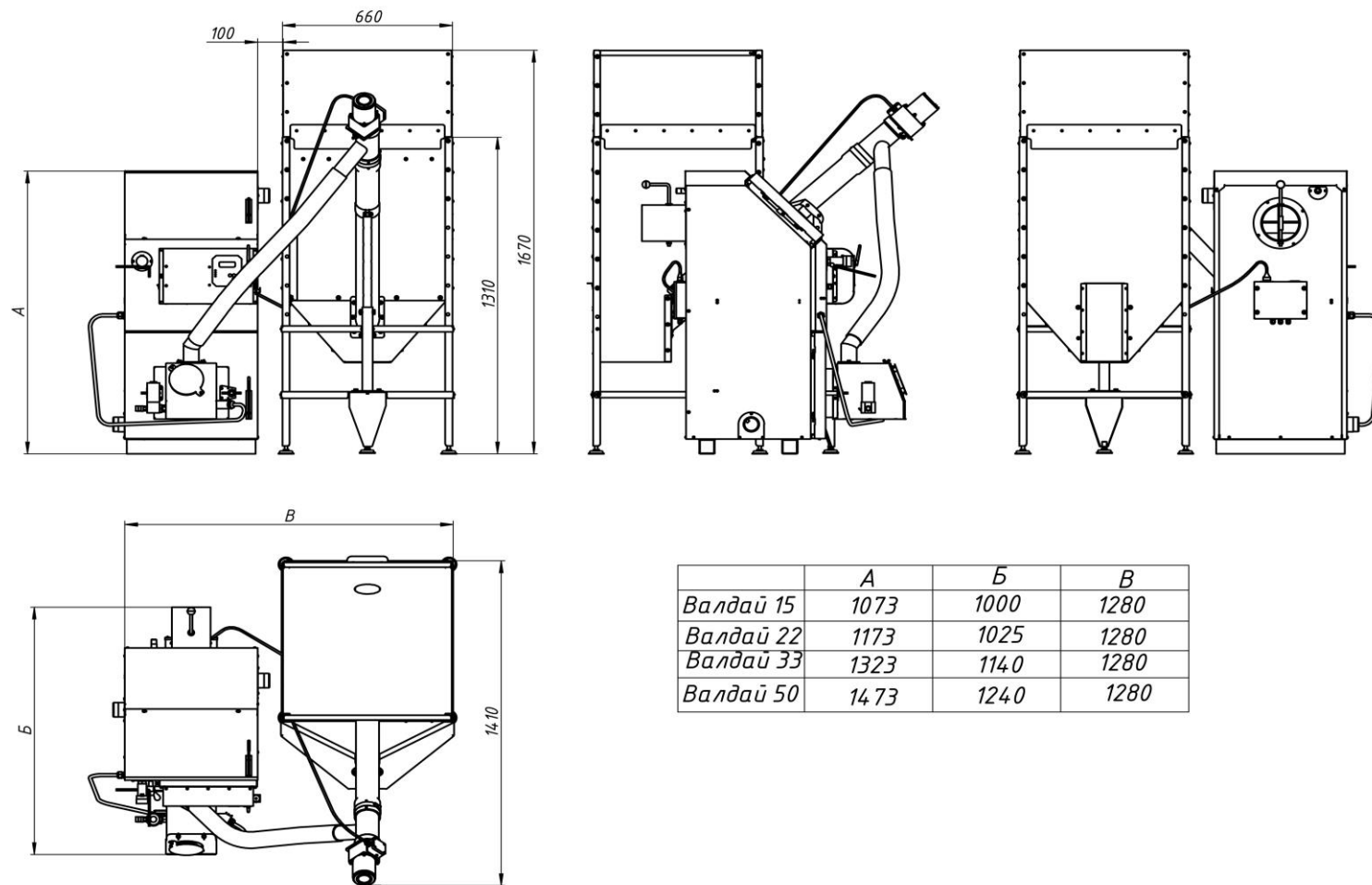


Рис. 3. Габаритные размеры котлов Валдай М и Валдай МА с горелкой РВ 14/40 КСТ (10/20 КСТ), бункером и податчиком пеллет.

5. МОНТАЖ СИСТЕМЫ ВОДЯНОГО ОТОПЛЕНИЯ

Основным топливом котлов "Валдай М" и "Валдай МА" являются **пеллеты**.

Влажность пеллет находится в диапазоне 8...10%, что обуславливает низкую температуру росы дымовых газов и отсутствие конденсатообразования и, как следствие, отсутствие низкотемпературной коррозии. В связи с этим производитель котлов рекомендует простую схему системы отопления.

Рекомендуемая схема системы отопления показана на Рис.4.

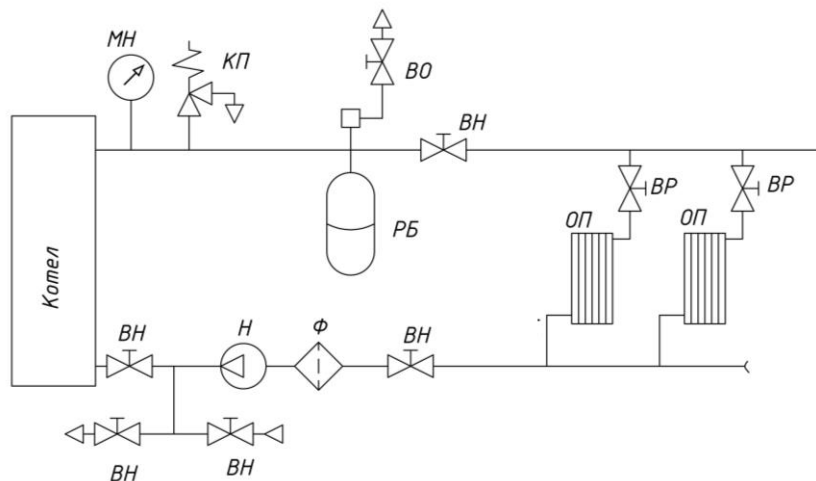


Рис. 4. Система отопления с принудительной циркуляцией.

ВН – запорный вентиль; ВО – воздухоотводчик; ВР – регулирующий вентиль;
КП – предохранительный клапан; МН – манометр; Н - циркуляционный насос;
ОП - отопительный прибор; РБ – расширительный бак; Ф – фильтр.

6. РЕКОМЕНДАЦИИ ПО ОБУСТРОЙСТВУ ПОМЕЩЕНИЯ КОТЕЛЬНОЙ

Рекомендуется устанавливать котел на основание из бетона, кирпича, плит, камня или другого негорючего материала. Расстояние от боковых поверхностей котла до стен в жилых зданиях должно быть не менее 0,5 м, а перед фронтом и тылом котла рекомендуемое расстояние не менее 1,25м, высота не менее 2,5 м.

Помещение, в котором устанавливается котел, должно соответствовать правилам пожарной безопасности, оборудовано приточно-вытяжной вентиляцией. Приток воздуха в помещении котельной должен составлять:

- для котла 15 кВт – не менее 25 м³/час,
- для котла 22 кВт – не менее 38 м³/час,
- для котла 33 кВт – не менее 57 м³/час.
- для котла 50 кВт – не менее 85 м³/час.

Подступы к котлу и выходу из котельной всегда должны быть свободными, не загроможденными. Эксплуатация котла допускается только при наличии дымоотводящего канала или дымоотводящей трубы.

7. МОНТАЖ ДЫМОХОДА

Котел рассчитан на работу при естественной тяге, создаваемой дымовой трубой (Рис.5). Тяга в дымоходе зависит от его сечения, высоты, шероховатости стенок, разницы температур дыма и наружного воздуха. При монтаже котла труба дымохода должна быть вмонтирована прямо в дымоход дома таким образом, чтобы соединение было как можно короче. Расстояние между котлом и дымоходом должно быть не более 1,5 м и соединительная труба должна подниматься в сторону дымохода. Котел должен иметь отдельный дымоход. Для продления срока службы дымохода рекомендуется в нем смонтировать вкладыш из нержавеющей стали. При использовании стандартных сборных конструкций трубы должны монтироваться одна в одну по ходу продуктов сгорания, соединения стыков не должны иметь зазоров и должны быть газоплотными (уплотняются негорючим герметиком).

Прокладка соединительных труб, стыки которых проходят через жилые комнаты, **запрещена**.

Расстояние от внутренних поверхностей дымохода до сгораемых конструкций должно быть не менее 500 мм для незащищенных и 400 мм для защищенных от возгорания конструкций. В чердачных помещениях не допускается устройство прочистных отверстий в дымовых трубах. Высота дымовой трубы должна быть не менее 5 м (от уровня присоединения котла до верха оголовка дымовой трубы) и выступать над коньком крыши не менее чем на 0,5 м (в зависимости от расстояния до конька крыши). Дымоотводящие каналы и дымоотводящие трубы должны быть теплоизолированы термостойким и водостойким теплоизоляционным материалом, способным выдерживать температуру до 300°C. Плохая теплоизоляция дымовой трубы может привести к образованию конденсата, коррозии дымовой трубы и котла, наличие подтеков конденсата внутри котла.

В нижней части вертикального участка дымохода должна быть предусмотрена съёмная заглушка для ревизии и чистки.

После подсоединения к дымоходу убедитесь в наличии тяги. Для этого к открытой дверце топki подносят полоску тонкой бумаги или пламя свечи. Отклонение их в сторону топki свидетельствует о наличии тяги.

Внимание. Несоблюдение указанных требований может привести к отсутствию естественной тяги, появлению шума в дымоотводящем канале, утечке отводящих газов в помещение, не стабильной работе котла. Эксплуатация котла с нарушениями в системе дымоудаления вызывает отравление угарными газами и стать причиной возгорания.

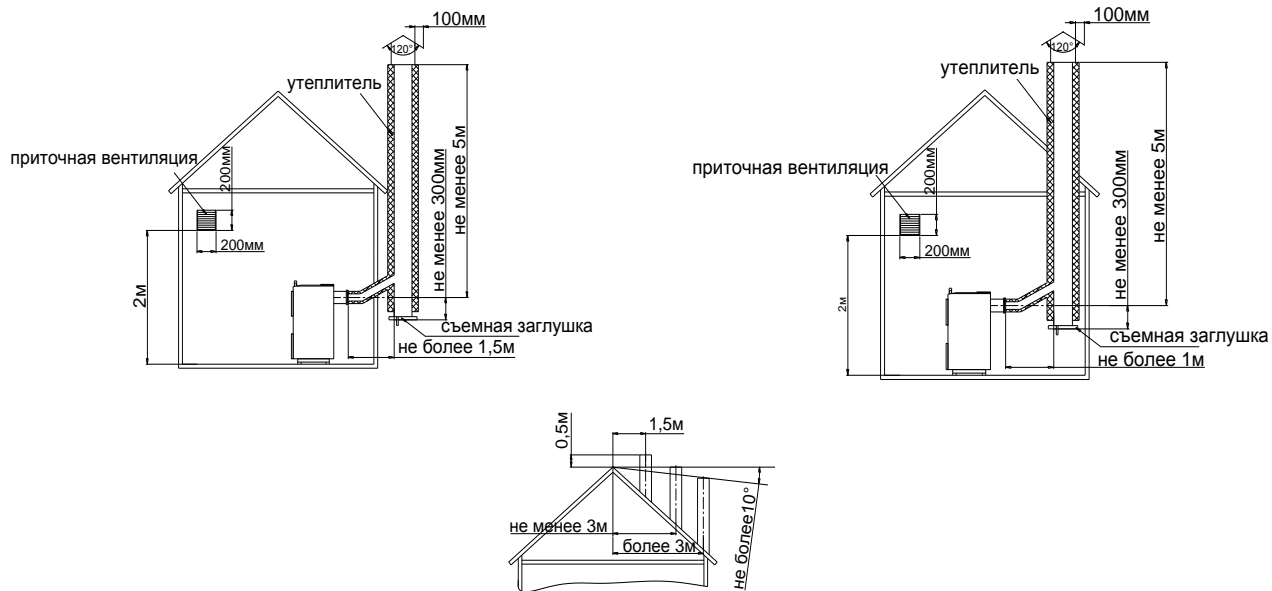


Рис. 5. Рекомендуемые схемы дымоудаления.

8. ОПИСАНИЕ КОНСТРУКЦИИ И РАБОТЫ ГОРЕЛКИ

8.1. Составные части и конструкция горелки представлены на Рис.1...Рис.7. Нумерация составных частей на рисунках сквозная для разделов 8 и 9.

8.2. Горелка состоит из четырех основных блоков:

- горелки 1, монтируемой на водогрейный котел 6;
- бункера 2 для хранения и выдачи пеллет;
- шнекового податчика пеллет 4, предназначенного для транспортировки пеллет из бункера 2 в горелку 1;
- блока управления 3, обеспечивающего автоматическую работу горелки и поддержание заданной температуры воды в системе отопления.

8.3. Пеллеты загружаются в бункер 2.

8.4. Шнековый податчик 4 поднимает пеллеты со дна бункера на вход в пластиковый шланг 5.

8.5. Под собственным весом пеллеты ссыпаются по шлангу 5, трубе приемной 20 и лотку подачи пеллет 18 на колосник 14, на котором происходит горение.

8.6. Розжиг пеллет производится устройством поджига 12.

8.7. Наличие пламени контролируется фотоприемником 10.

8.8. Воздух для горения подается вентилятором 9, который установлен на съемной крышке 8. Крепление крышки 8 осуществляется фиксаторами 23.

8.9. Управление работой горелки производится блоком управления 3.

9. МОНТАЖ ГОРЕЛКИ

9.1. Установить котел.

9.2. Установить бункер 2 рядом с котлом в удобном для потребителя месте (в качестве примера приведен вариант размещения горелки на Рис.1а и 1б).

9.3. Установить в бункер 2 шнековый податчик пеллет 4 (Фото 1а). После установки податчика убедиться в том, что заборник податчика находится в приемке бункера и вырез в пластиковой трубе направлен вверх (Фото 1б, Рис.3а, Рис.3б и Рис.3в).



Фото 1а



Фото 1б

9.4. Зафиксировать трубу пластиковую податчика пеллет в ложементе подвижной опоры хомутом, входящим в комплект поставки (Фото 1в).



Фото 1в

9.5 Ослабить хомут крепления пластиковой трубы и патрубка выходного податчика пеллет и повернуть патрубок выходной вокруг его оси в сторону котла примерно на 45 градусов. Зафиксировать патрубок выходной в пластиковой трубе хомутом (Фото 1г).



Фото 1г

9.6 Состыковать кабель податчика пеллет с разъемом промежуточного кабеля на бункере (Фото 2).

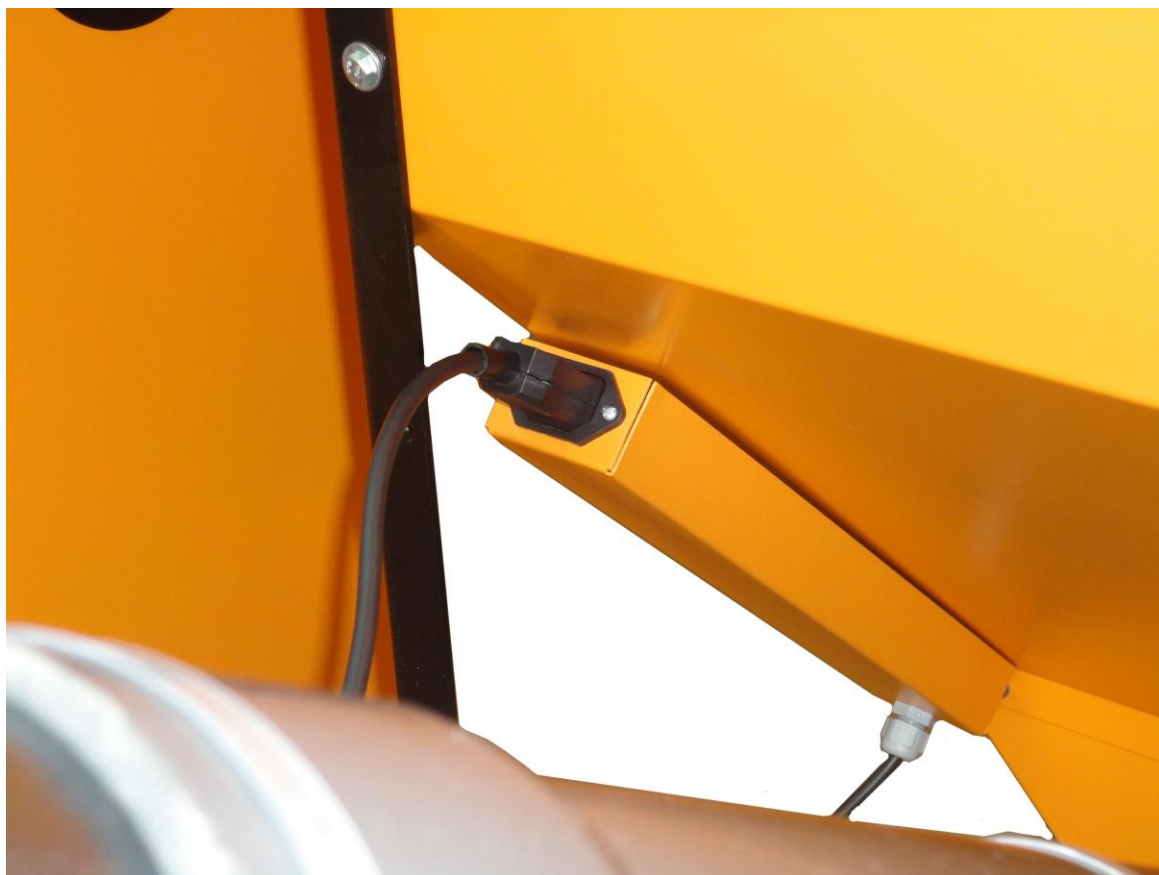


Фото 2

9.7. Состыковать промежуточный кабель податчика с разъемом «Податчик» и сетевой кабель с разъемом «СЕТЬ» коммутационной коробки на задней панели котла (Фото 3).



Фото 3

9.8. Демонтировать заглушку с нижней двери котла, дверцу топки и колосники (Фото 4, Фото 5).



Фото 4



Фото 5

9.9. Установить горелку на нижнюю дверь котла (Фото 6).



Фото 6

9.10. Смонтировать приемную трубу (Фото 8) на горелку, пластиковый шланг 5 установить на приемную трубу (Фото 7). Свободный конец пластикового шланга 5 состыковать с выходным патрубком податчика 34. При необходимости ослабить хомут 45 на трубе податчика (Фото 1г) и повернуть выходной патрубок податчика вокруг его оси, добиваясь минимально возможного изгиба шланга 5 для предотвращения скопления пеллет в шланге (Фото 7). Затянуть хомут на трубе податчика.



Фото 7



Фото 8

9.11. Установить на горелку электромагнитный клапан системы пневмоочистки. К клапану подстыковать резиноканевый шланг для подачи сжатого воздуха от компрессора.



Фото 9

9.12. Подстыковать кабель связи блок управления-горелка к горелке (Фото 10).



Фото 10

9.13. Подстыковать кабель питания электромагнитного клапана к клапану (Фото 11).



Фото 11

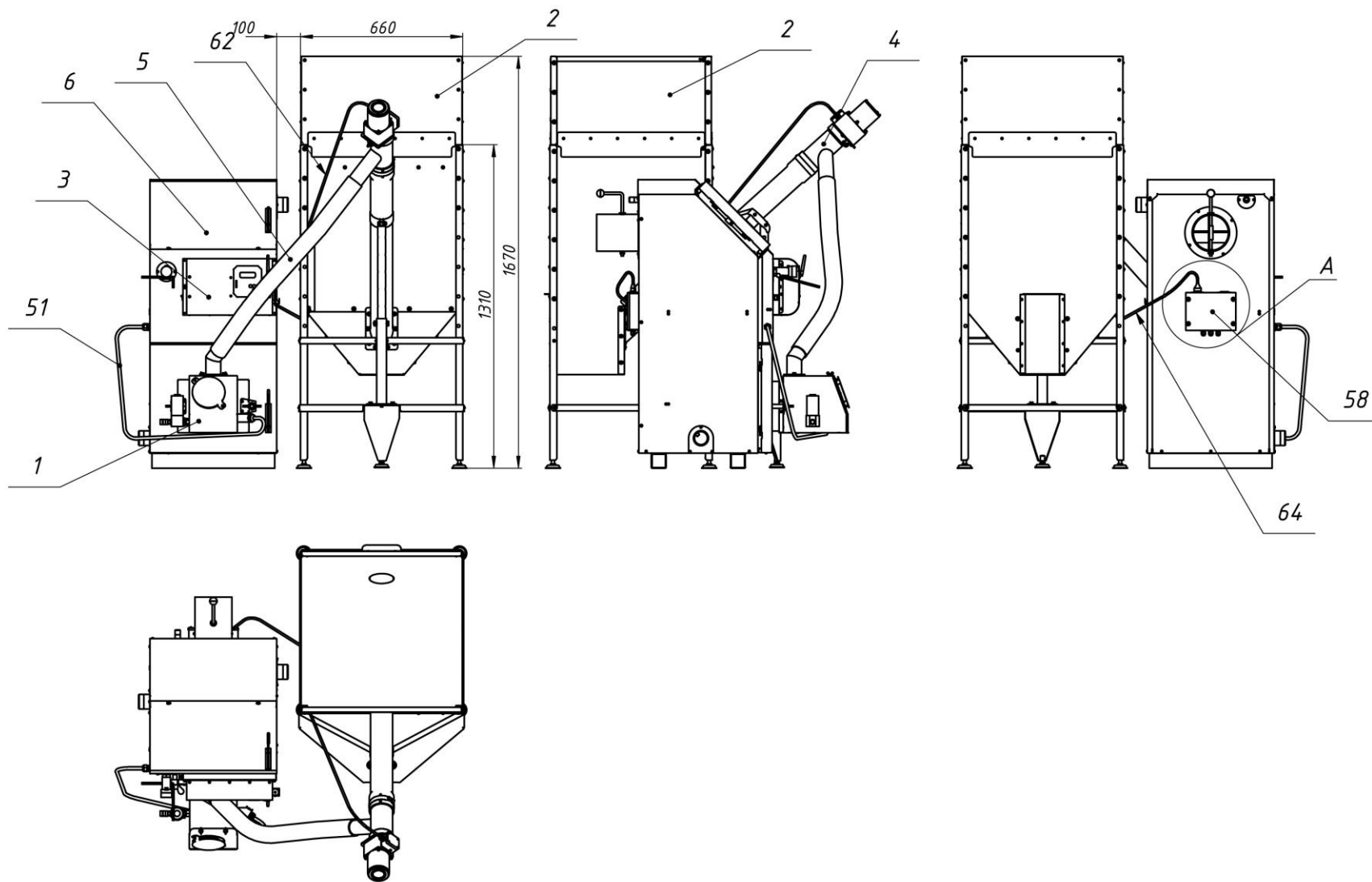


Рис.1а
 Размещение горелки на котле.

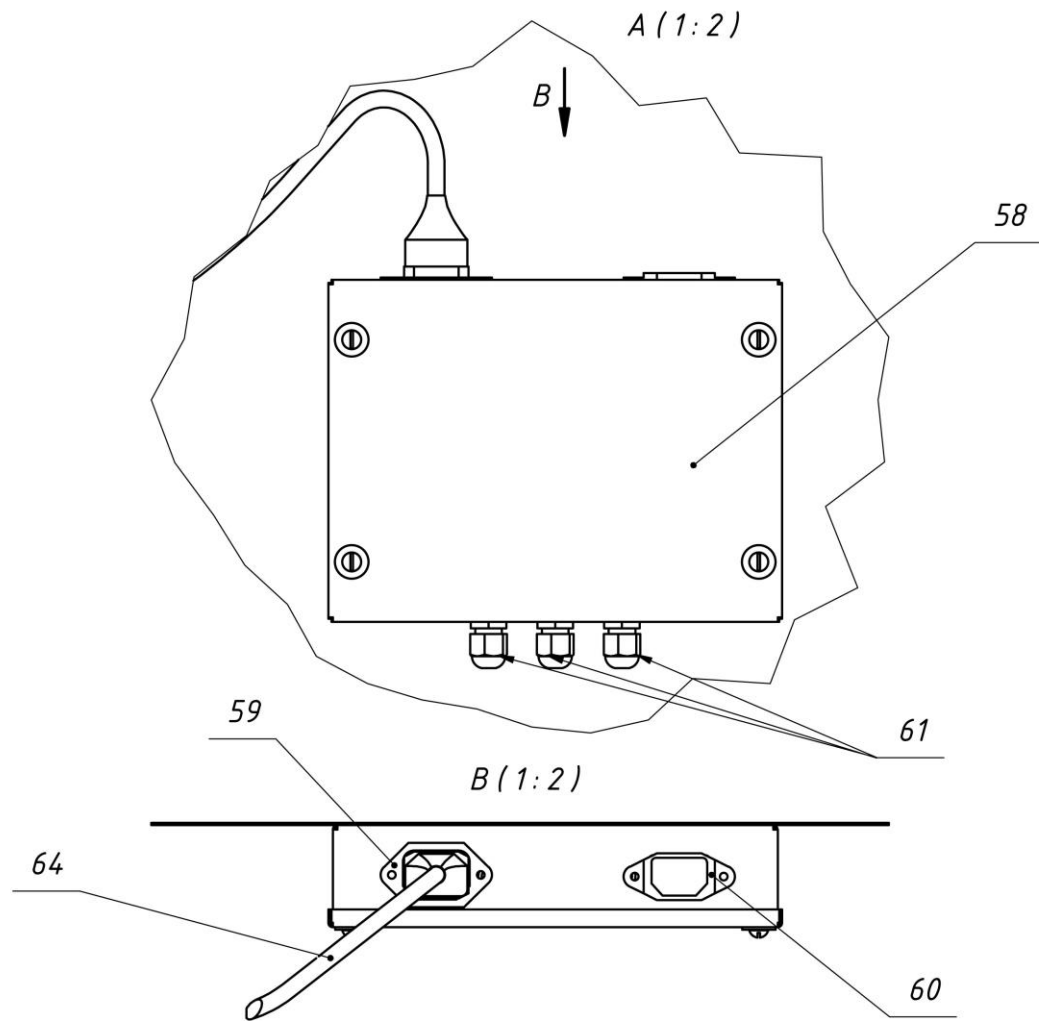


Рис. 18
Размещение горелки на котле.

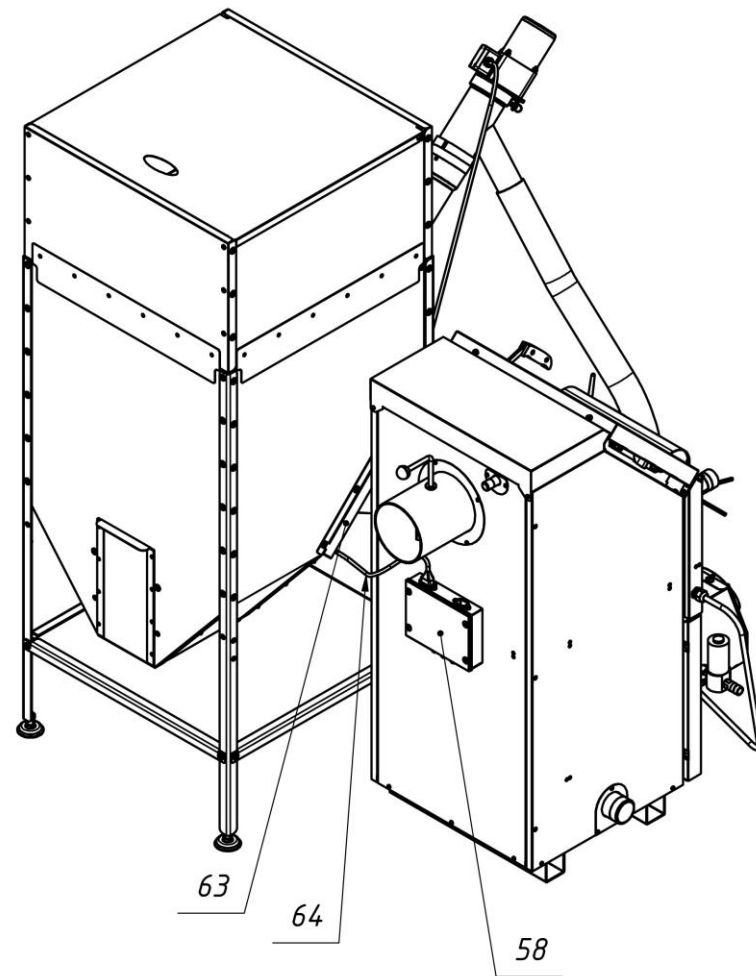
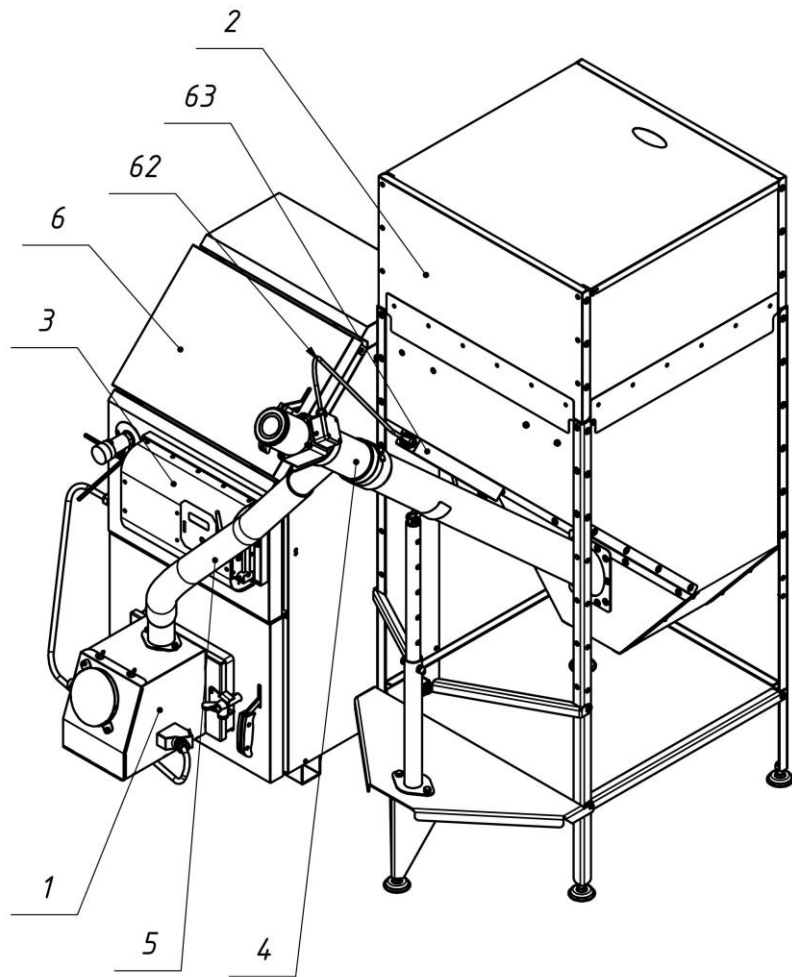


Рис. 18
Размещение горелки на котле.

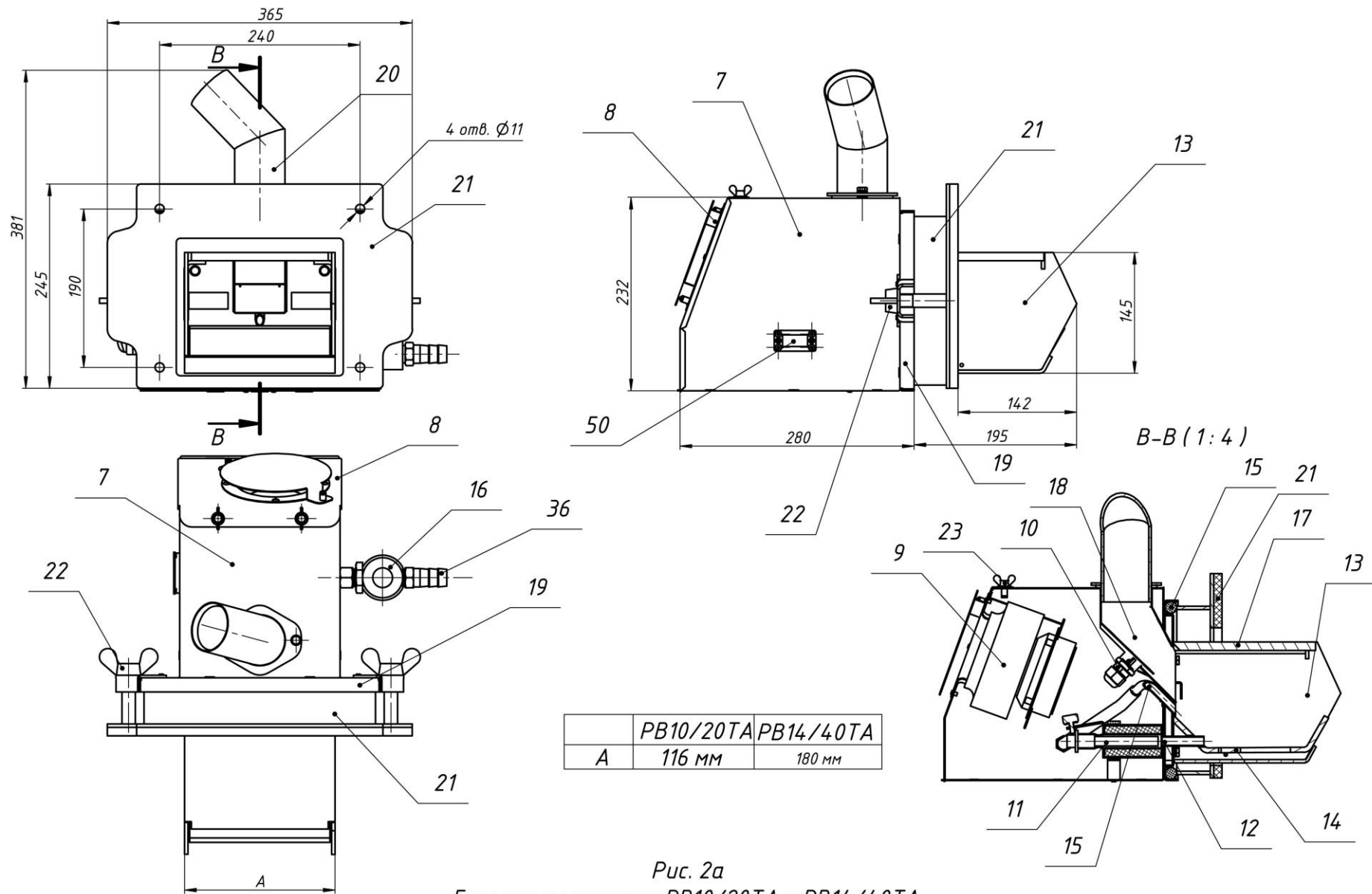


Рис. 2а
Горелка пеллетная PB10/20TA и PB14/40TA.

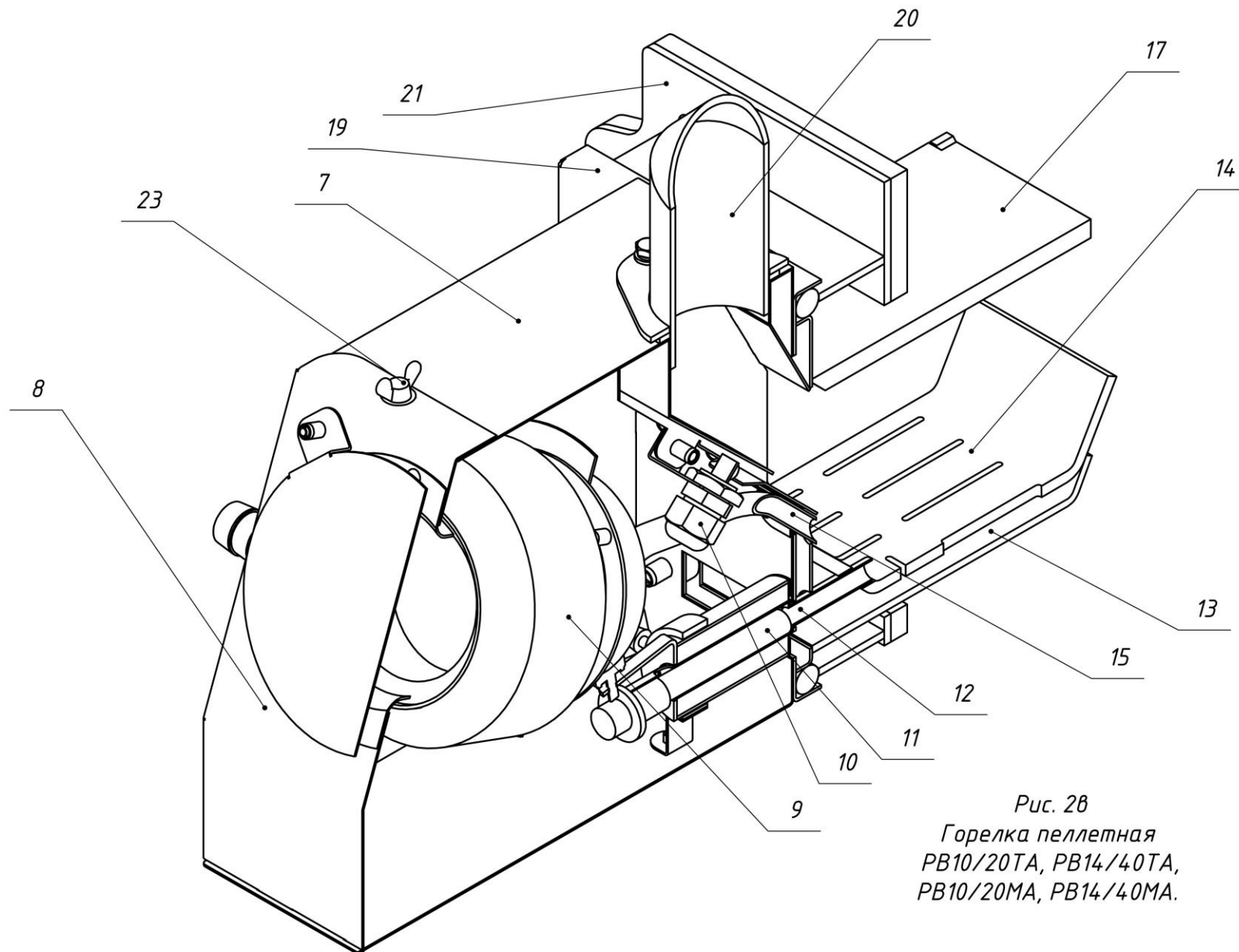


Рис. 26
 Горелка пеллетная
 PB10/20TA, PB14/40TA,
 PB10/20MA, PB14/40MA.

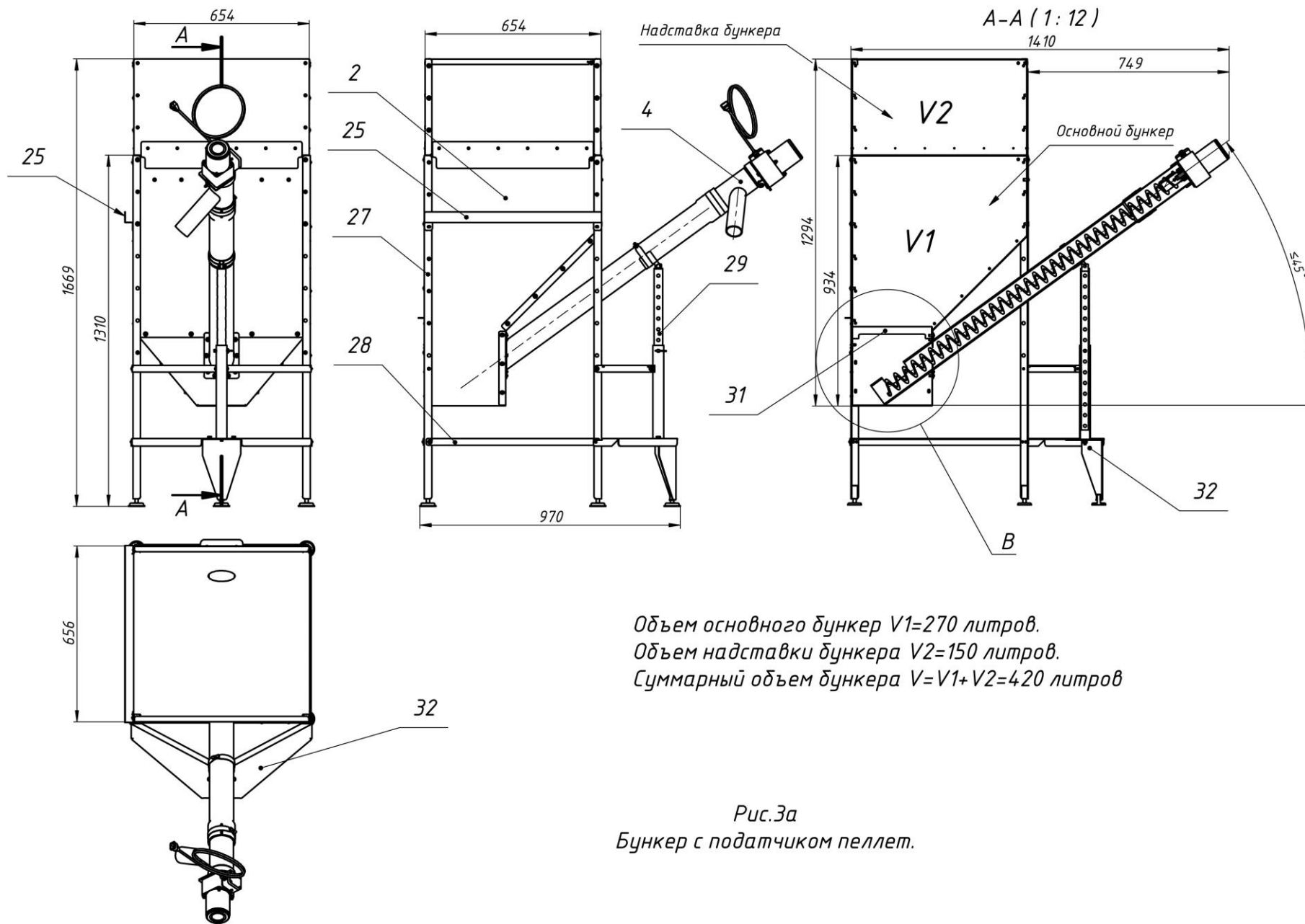


Рис.3а
 Бункер с податчиком пеллет.

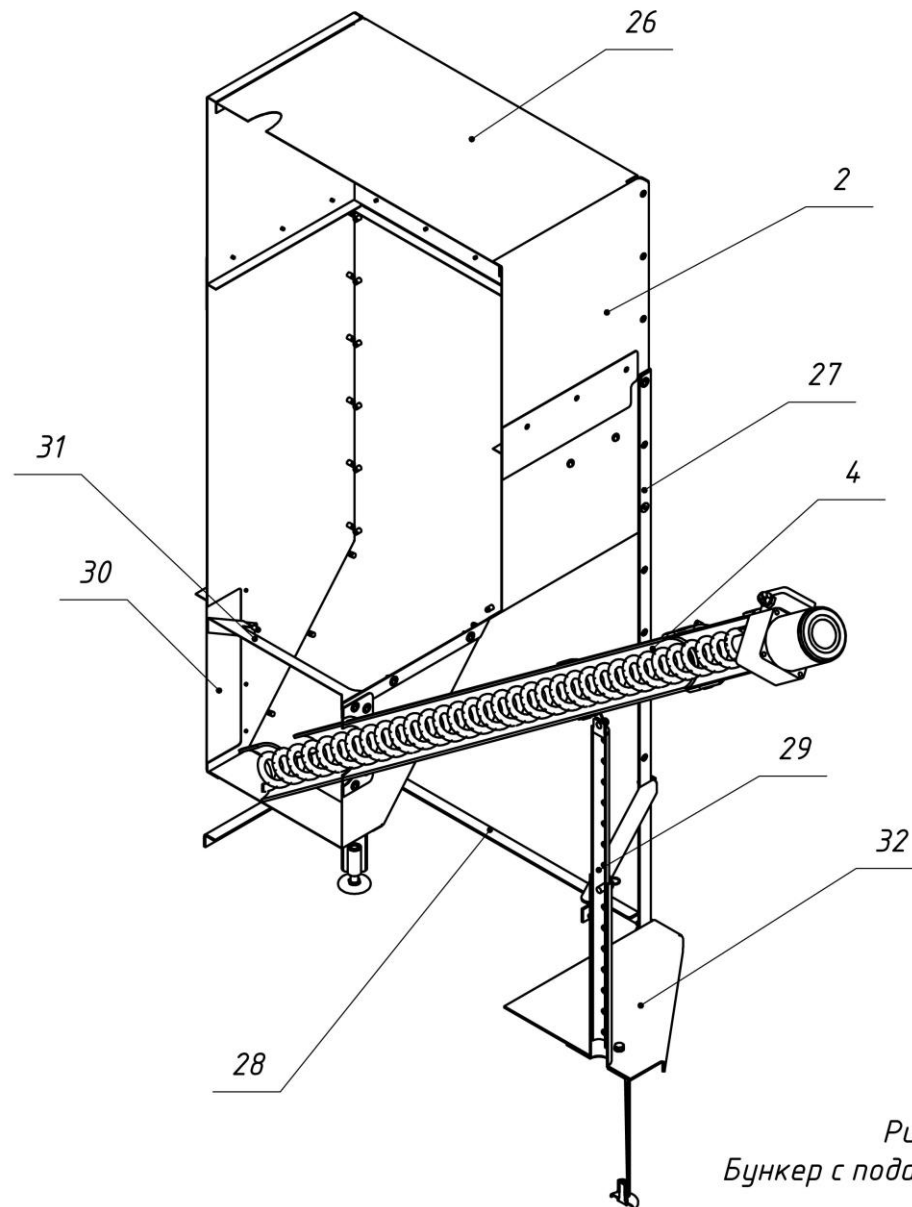


Рис. 3б
Бункер с податчиком пеллет.

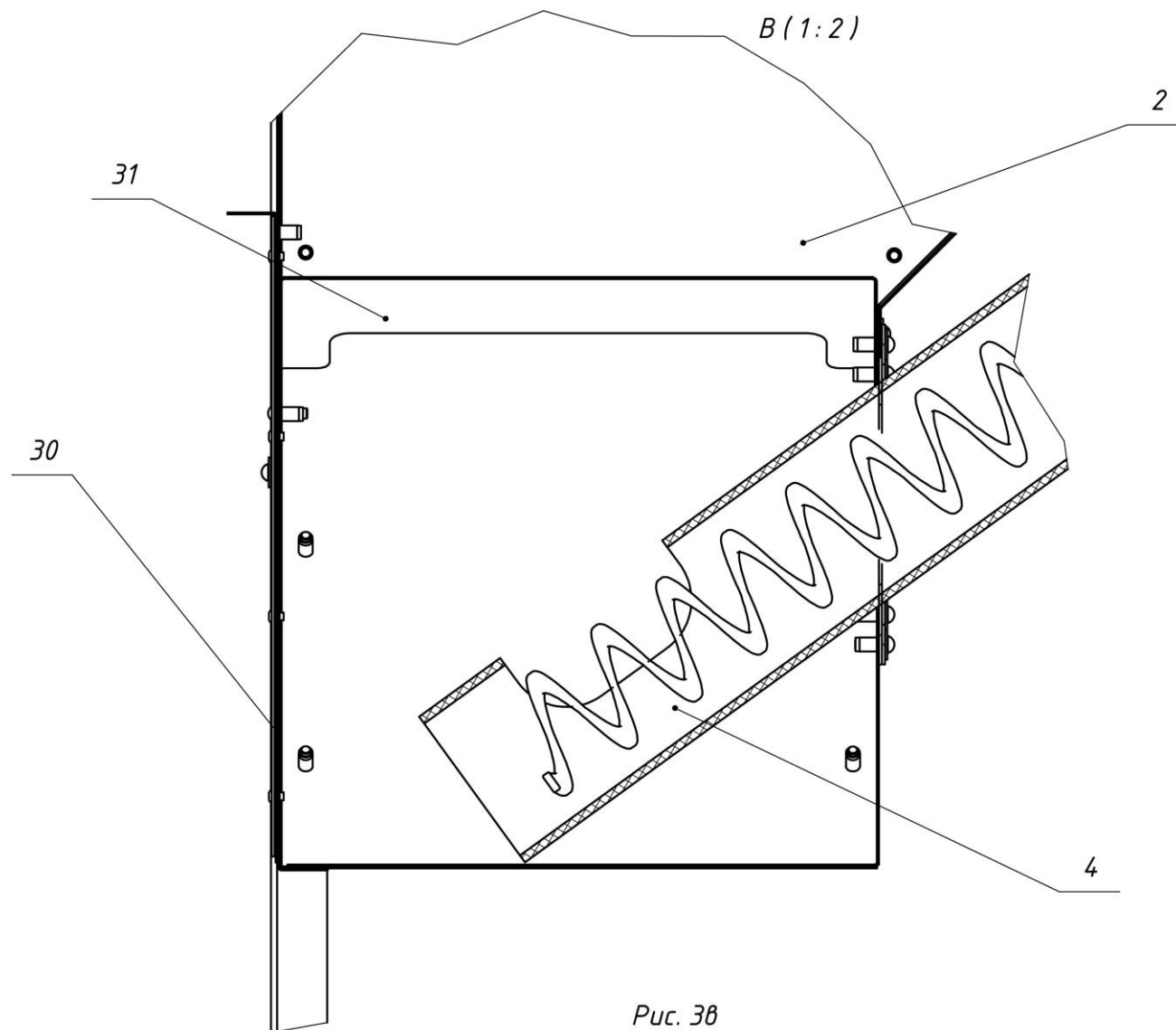
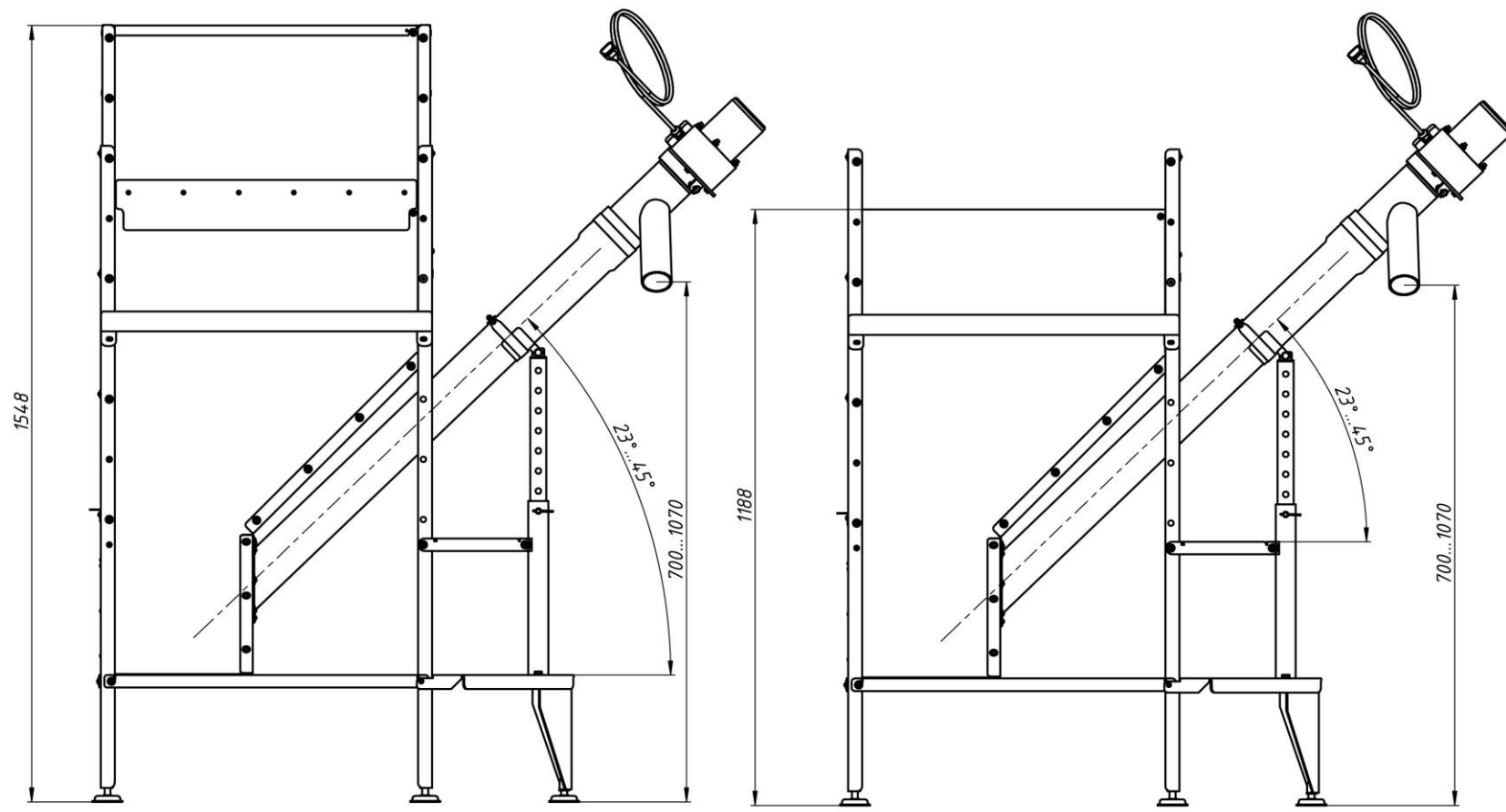


Рис. 38
Бункер сподатчиком пеллет.



Вариант 1-1 (V=420 л)

Вариант 1-2 (V=270 л)

Рис.4а
Варианты высоты бункера.

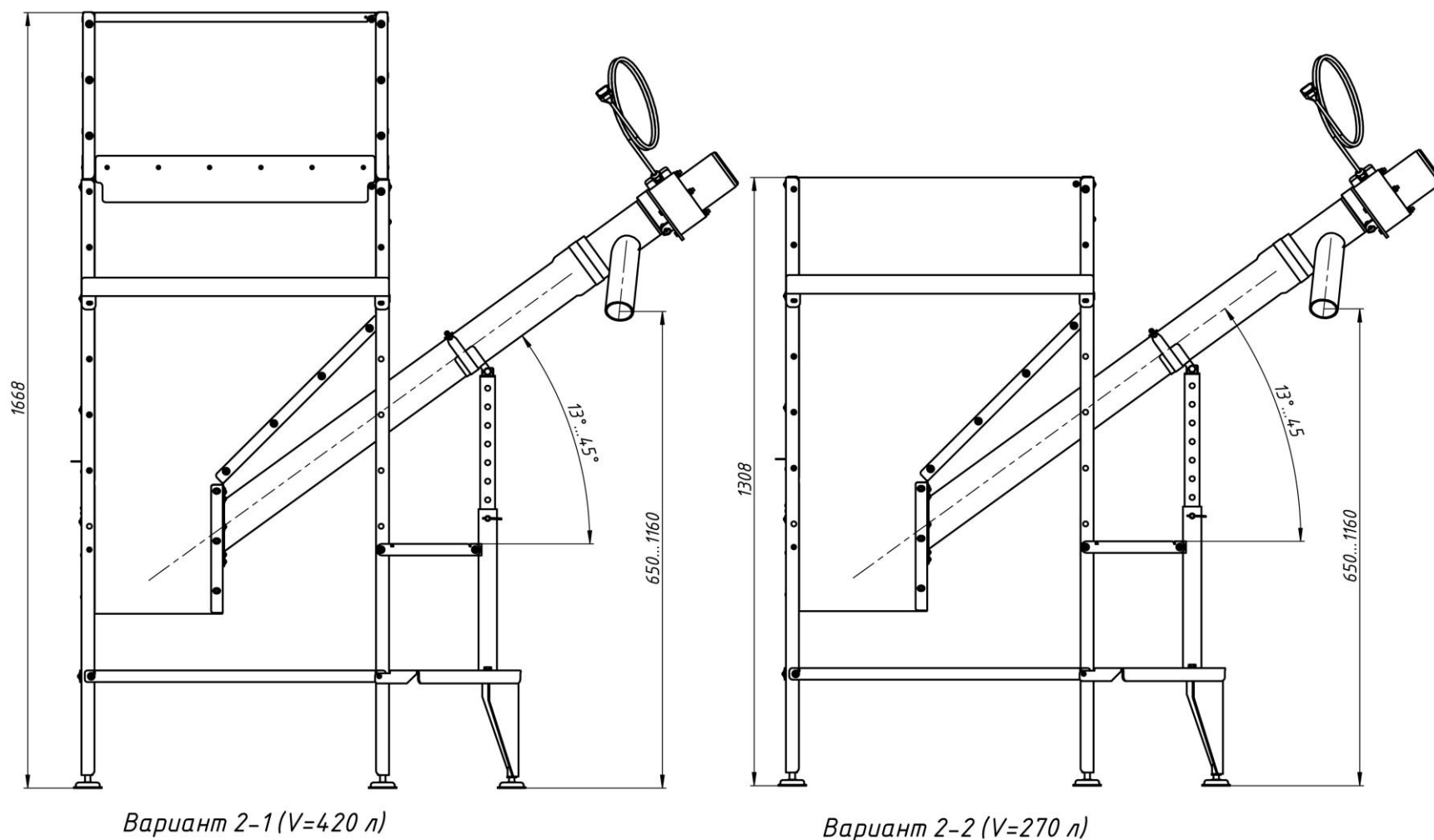
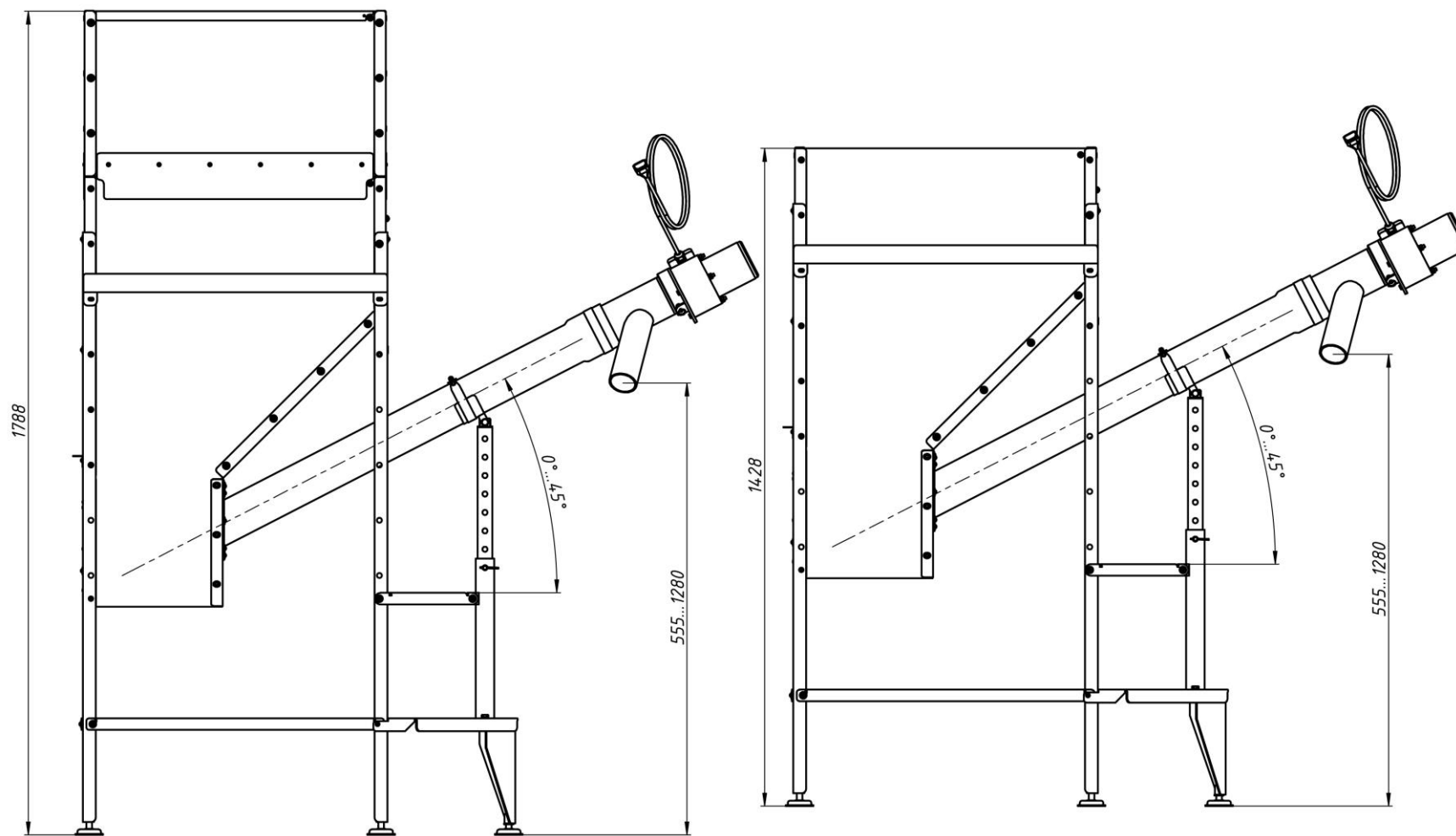


Рис.4б
Варианты высоты бункера.



Вариант 3-1 (V=420 л)

Вариант 3-2 (V=270 л)

Рис.48
Варианты высоты бункера.

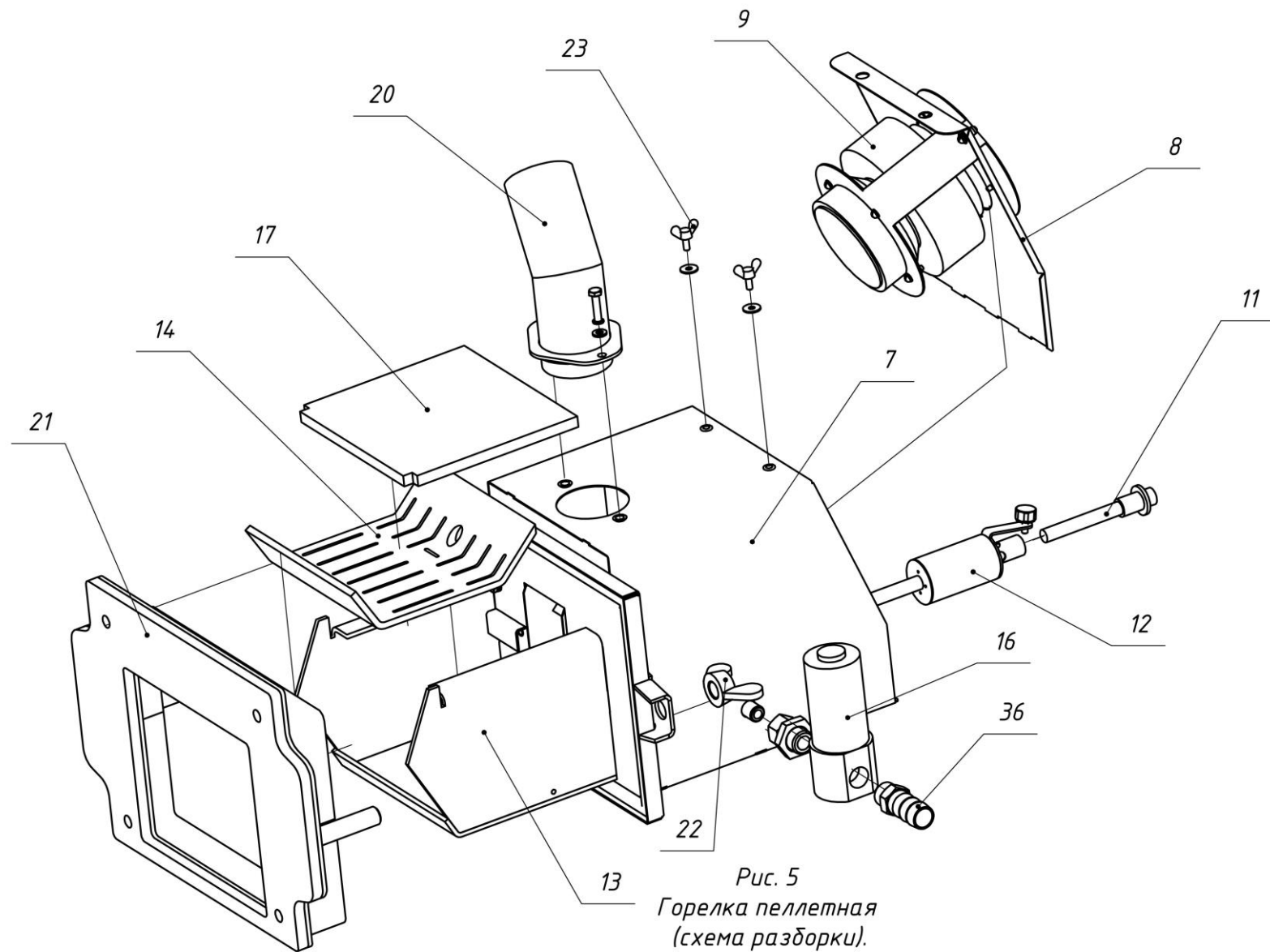


Рис. 5
Горелка пеллетная
(схема разборки).

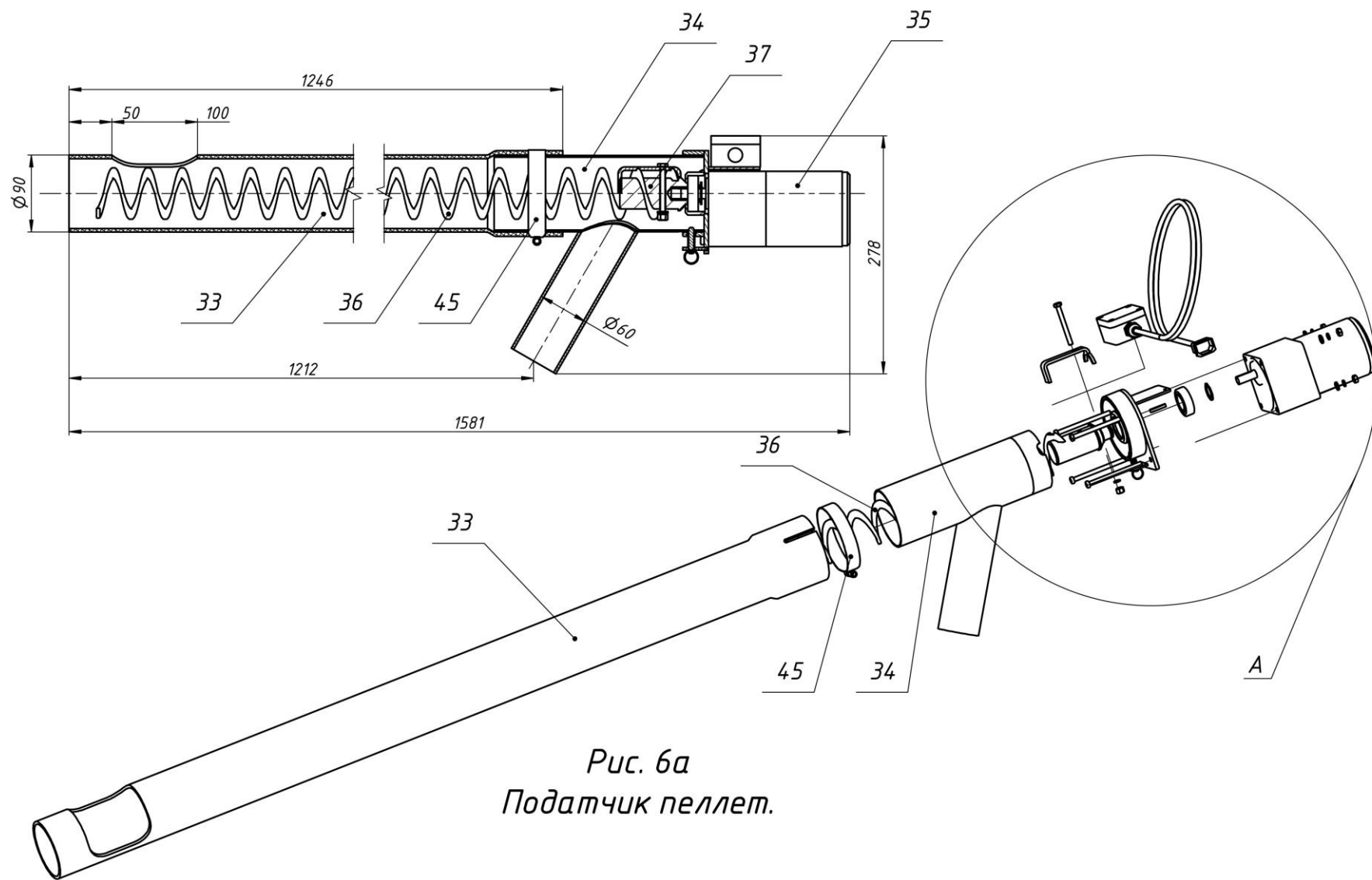


Рис. 6а
 Податчик пеллет.

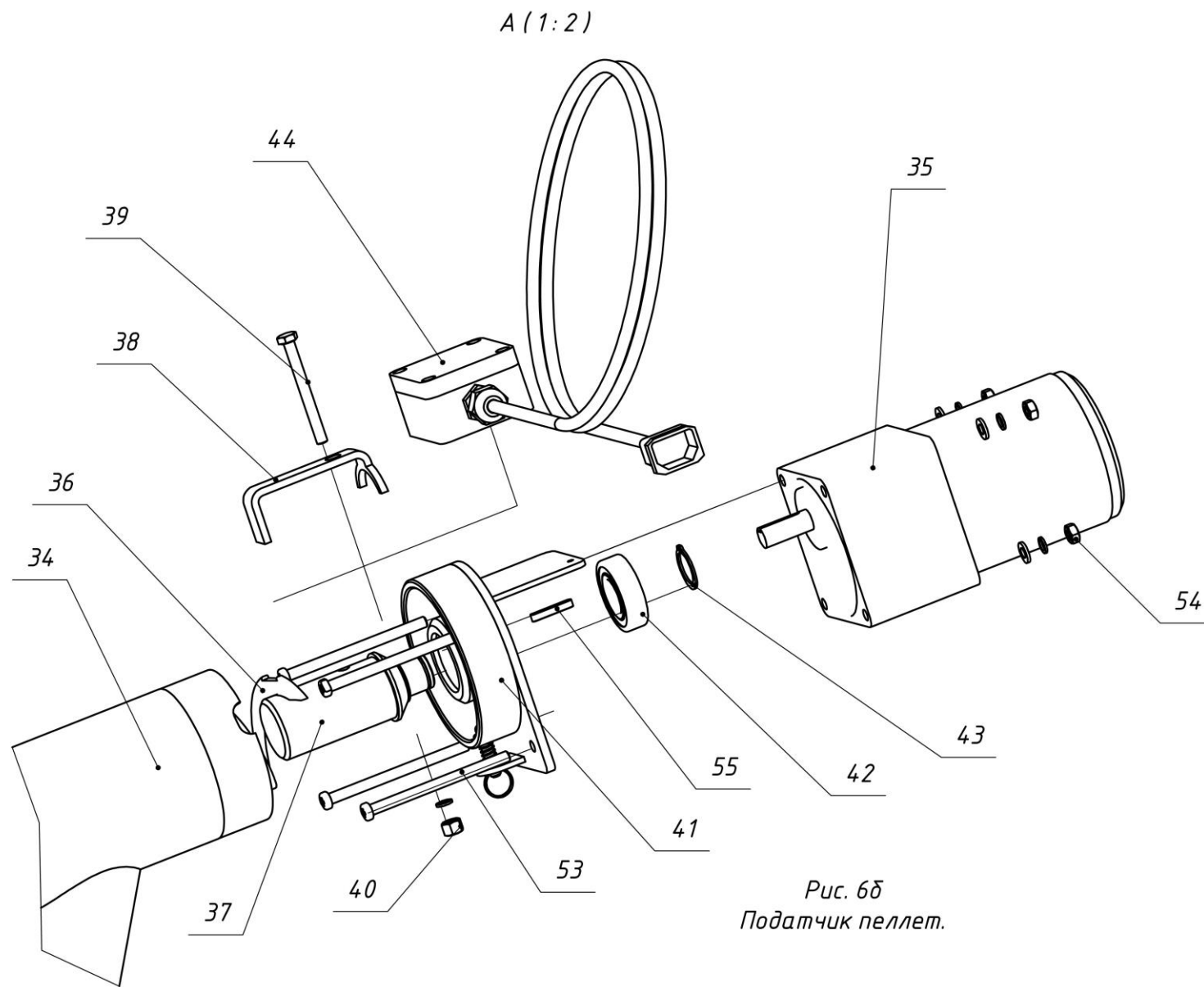


Рис. 6б
Податчик пеллет.

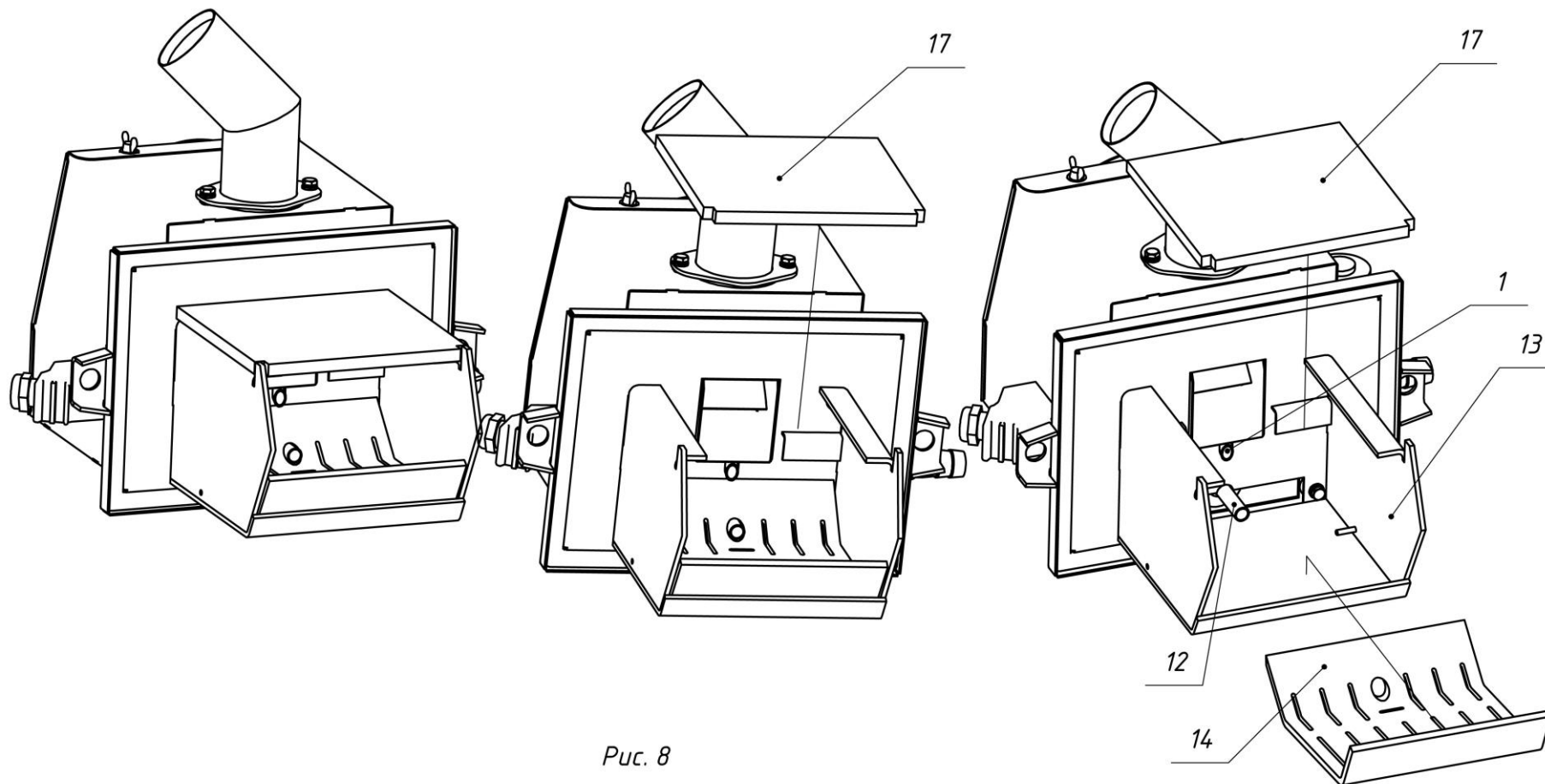


Рис. 8

Последовательность разборки камеры сгорания для очистки.

- 1- Горелка пеллетная,
- 2- Бункер для хранения древесных гранул (пеллет),
- 3- Блок управления пеллетной горелкой,
- 4- Шнековый податчик пеллет,
- 5- Гибкий шланг для подачи пеллет от бункера к горелке,
- 6- Водогрейный котёл,
- 7- Корпус горелки,
- 8- Крышка корпуса горелки,
- 9- Вентилятор R3G133,
- 10- Фотоприемник датчика контроля пламени горелки,
- 11- Нагревательный элемент (ТЭНП),
- 12- Устройство поджига пеллет,
- 13- Корпус камеры сгорания,
- 14- Колосник,
- 15- Трубка пневмоочистки горелки,
- 16- Клапан пневмоочистки горелки,
- 17- Крышка камеры сгорания,
- 18- Лоток подачи пеллет в камеру сгорания,
- 19- Стенка горелки,
- 20- Труба приемная,
- 21- Плита установочная,
- 22- Фиксатор горелки на котле (2 шт.),
- 23- Фиксатор крышки горелки на корпусе горелки (2 шт.),
- 24- Штуцер входной клапана пневмоочистки горелки;
- 26- - Крышка бункера;
- 27- - Стойка бункера (4 шт.);
- 28- - Стяжка бункера (3 шт.);
- 29- - Регулируемая опора податчика пеллет из бункера в горелку;
- 30- - Заслонка для очистки бункера;
- 31- Козырек защитный податчика пеллет;
- 32- Площадка опорная податчика пеллет из бункера в горелку;
- 33- Труба податчика пеллет из бункера в горелку;
- 34- Патрубок выходной податчика пеллет из бункера в горелку;
- 35- Мотор-редуктор податчика пеллет из бункера в горелку;
- 36- Спираль податчика пеллет из бункера в горелку;
- 37- Вал податчика пеллет из бункера в горелку;
- 38- Прижим для фиксации спирали на вал;
- 39- Болт М6Х60;
- 40- Гайка М6;
- 41- Площадка крепления мотор-редуктора к патрубку выходному податчика пеллет из бункера в горелку;
- 42- Подшипник вала податчика пеллет;
- 43- Стопорное кольцо подшипника;

- 44- Коммутационная коробка с проводом подачи электропитания на мотор-редуктор податчика пеллет из бункера в горелку;
- 49- Хомут для фиксации трубы и патрубка выходного податчика пеллет из бункера в горелку;
- 53- Винт М6 крепления мотор-редуктора податчика пеллет из бункера в горелку (4 шт.);
- 54- Гайка М6 (4 шт.);
- 55- Шпонка;
- 58- Коробка коммутационная;
- 59- Разъем коммутационной коробки для подключения податчика пеллет;
- 60- Разъем подключения электропитания 220 В;
- 61- Выходы проводов пользователя;
- 62- Кабель податчика пеллет;
- 63- Короб промежуточного кабеля податчи электропитания 220 В на податчик;
- 64- Промежуточный кабель подачи электропитания 220 В на податчик.

10. ОПИСАНИЕ БЛОКА УПРАВЛЕНИЯ ГОРЕЛКИ

10.1. Функциональные характеристики блока управления.

Блок управления пеллетной горелкой предназначен для автоматического управления процессом горения пеллет и имеет следующие сервисные возможности:

- поддержание температуры воды на входе в котел (t_0 – температура "обратки");
- поддержание температуры воздуха в помещении с сигналом от внешнего датчика-реле температуры;
- работа по недельному графику; задается основная температура воды на входе в котел (t_0) и экономичная температура ($t_э$); возможно задать до 4 переходов между этими температурами на каждый день недели;
- работа с переходом на электрокотел; в режиме работы на пеллетах, поддерживается заданная температура за счет горения пеллет, а в режиме работы на электрокотле заданная температура поддерживается периодическим включением установленного в системе электронагревателя;
- работа котла в режиме старт-стоп;
- работа котла на дровах;
- управление циркуляционным насосом системы отопления;
- управление с помощью СМС и запрос информации о состоянии при помощи звонка на сотовый номер сим-карты в блоке управления; отчет через СМС;
- управление основными настройками через Wi-Fi;
- защита котла от перегрева по датчику температуры на выходе из котла.

10.1.1. Режим поддержания температуры воды на входе в котел реализован плавным подбором мощности нагрева. После розжига горелка начинает работать на максимальной мощности, заданной в меню "Настройка". Эта мощность должна быть выставлена в соответствии с характеристиками применяемого котла и не должна превышать его паспортную максимальную мощность. Рекомендуемая мощность горелки равна мощности котла минус 20%. По мере приближения к установленной в настройках температуре, и ориентируясь на разность между температурами на выходе и входе котла (t_k и t_0), мощность нагрева начинает плавно снижаться. Через некоторое время, зависящее от характеристик системы отопления, мощность работы горелки устанавливается на таком уровне, который обеспечивает стабильность температуры воды на входе в котел. Диапазон регулирования находится между задаваемыми минимальной и максимальной мощностями. Минимальная мощность выбирается, опираясь на характеристики применяемой горелки и должна обеспечивать длительное горение без полного прогорания пеллет. Такой режим работы обеспечивает наибольшую экономичность и равномерность процесса горения.

10.1.2. Режим поддержания температуры воздуха в помещении по внешнему датчику требует установки датчика температуры в помещении, имеющего релейный выход. При температуре помещения ниже установленной контакты реле датчика температуры должны быть замкнуты. При этом горелка будет работать на мощности, обеспечивающей поддержание температуры комфорта. После достижения заданной температуры контакты реле датчика температуры размыкаются и горелка переходит в режим, имеющий мощность, обеспечивающую поддержание экономичной температуры. Таким образом поддерживается заданная температура. В качестве внешнего датчика можно использовать большинство приборов, выпускаемых для систем теплых полов. Такие датчики имеют малый гистерезис и обычно имеют необходимые выходные контакты и широкий сервис настроек. При работе с внешним датчиком недельный график на блоке управления игнорируется и при необходимости задается в сервисном меню внешнего датчика. К блоку управления внешний датчик подключается любым двухжильным проводом.

10.1.3. Работа по недельному графику выполняется в режиме поддержания температуры воды на входе в котел и установленных временах переходах между температурой комфорта (t_0) и экономичной температурой ($t_э$). На каждый день недели можно задать до 4 переходов. Для правильной работы недельного графика необходимо установить встроенные часы реального времени в меню "Наладка, сервис, время". При достижении времени перехода блок управления корректирует мощность горелки на поддержание той температуры, которая в меню показана над временем перехода. Переходы задаются в часах без минут. Необходимо учитывать, что при переходе на следующий день недели по умолчанию осуществляется возврат на температуру комфорта, и если надо оставаться на экономичной температуре, то необходимо установить первый переход на $T_э$ в 0 часов. Таким образом, можно задать поддержание экономичной температуры в ночные часы и время когда дома никого нет.

10.1.4. Работа с переходом на электрокотел позволяет выбирать время отопления пеллетами и время отопления электричеством. Для использования этой функции в системе отопления должен быть установлен электрокотел таким образом, что бы вода, возвращающаяся в электрокотел, проходила через место установки датчика на входе в котел, работающий на пеллетах. Нагреватель подключается через магнитный пускатель соответствующей мощности. Блок управления осуществляет включение и выключение пускателя таким образом, чтобы поддерживать температуру входа в котел на заданном уровне. Блок управления при этом остается в режиме нагрев с индикацией «ТЭН», подача пеллет прекращается и после погасания пламени в горелке выключается вентилятор для предотвращения остывания котла через систему вентиляции топки. Магнитный пускатель необходимо применять с управляющим напряжением 220В. Время перехода на электронагреватель и обратно задается в часах и может использоваться совместно с недельным графиком для обеспечения возможности поддержания температур комфорта и экономичной.

10.1.5. Работа в режиме "Старт-стоп" зависит от выбранного источника регулирования. При источнике регулирования по воде блок управления снижает мощность до минимальной, и если этого недостаточно для поддержания заданной

температуры, то производится выключение. После снижения температуры горелка автоматически снова запускается. Для предотвращения слишком частых остановок и последующих запусков котла служит пункт меню, позволяющий подобрать величину гистерезиса для температуры воды. Отключение котла происходит при температуре обратки выше установленной ($T_0 + gT_0$), а розжиг при температуре ($T_0 - gT_0$). При установленном источнике регулирования по температуре воздуха, остановка горелки происходит при размыкании контактов датчика, а розжиг при их замыкании.

10.1.6. Работа на дровах позволяет снять горелку и обеспечивает постоянную работу циркуляционного насоса. В этом режиме можно контролировать температуры на входе и выходе котла.

10.1.7. Для управления циркуляционным насосом предусмотрен специальный выход на 220В. Когда блок управления находится в режиме «Ожидание пуска», насос выключается, и скорость остывания воды в системе отопления снижается.

10.1.8. При необходимости удаленного управления работой горелки используется GSM канал. Поддерживаются команды «Pusk», «Stop», изменение температуры комфорта и экономичной температуры, получение отчета о состоянии котла в текущий момент.

10.1.9. Для удобства управления и изменения основных температурных настроек имеется модуль Wi-Fi, с помощью которого производится управление котлом/горелкой с любого мобильного устройства, имеющего связь с модулем Wi-Fi, доступный с ноутбуков, смартфонов и планшетов, также использующие модуль Wi-Fi.

10.1.10. Для защиты от вскипания воды в котле при аварийных ситуациях предусмотрена аварийная остановка горелки по превышению температуры на выходе из котла выше 92 градусов и истечении защитного времени 5 секунд.

10.2. Элементы управления и индикации представлены на Рис.12.



Рис.12. Внешний вид блока управления.

Табло индикатора отображает три информационных окна:

- основное окно отображает текущую информацию о состоянии; в верхней строке показана температура теплоносителя на выходе из котла t_k , на входе в котел (обратка) t_o и разница между этими температурами с точностью до десятой градуса; вторая строка отображает режим работы и уровень пламени в котле; на некоторых режимах между режимом работы и уровнем пламени отображается обратный отсчет времени текущей операции или иная дополнительная информация;

$t_k 50^\circ - t_o 45^\circ = 5.2$

Розжиг 2:23 П 120

- первое дополнительное окно доступно по нажатию кнопки «+»; в первой строке отображается информация о текущей мощности работы горелки и оборотов вентилятора в процентах; во второй строке отображается установленная масса

пеллет, подаваемых податчиком за 100 секунд непрерывной работы и расход пеллет за час работы на данной мощности;

Р 8.2кВт	В 10%
М 650г	1.7кг/ч

- второе дополнительное окно доступно по нажатию кнопки «-»; в первой строке отображается день месяца день недели и текущее время; во второй строке отображается поочередно использование перехода на электронагреватель и использование недельного графика работы горелки на пеллетах с отображением текущей уставки поддерживаемой температуры (T_0);

18 Пн	15ч23м44
Перех на ТЭН нет	

18 Пн	15ч23м44
Нед откл	$T_0=60^\circ$

10.3. С помощью кнопки «ПУСК» производится запуск горелки, а с помощью кнопки «СТОП» - останов. С помощью кнопок «-» «Меню» и «+» осуществляется управление настройками горелки. Из основного экрана «+» и «-» переводят в просмотр дополнительных окон отображения информации. Нажатие кнопки «Меню» используется для входа в меню.

10.3.1. Коротким нажатием кнопки "Меню" производится вход в меню пользователя, в котором собраны наиболее часто используемые параметры. Структура меню пользователя представлена на Рис.13.

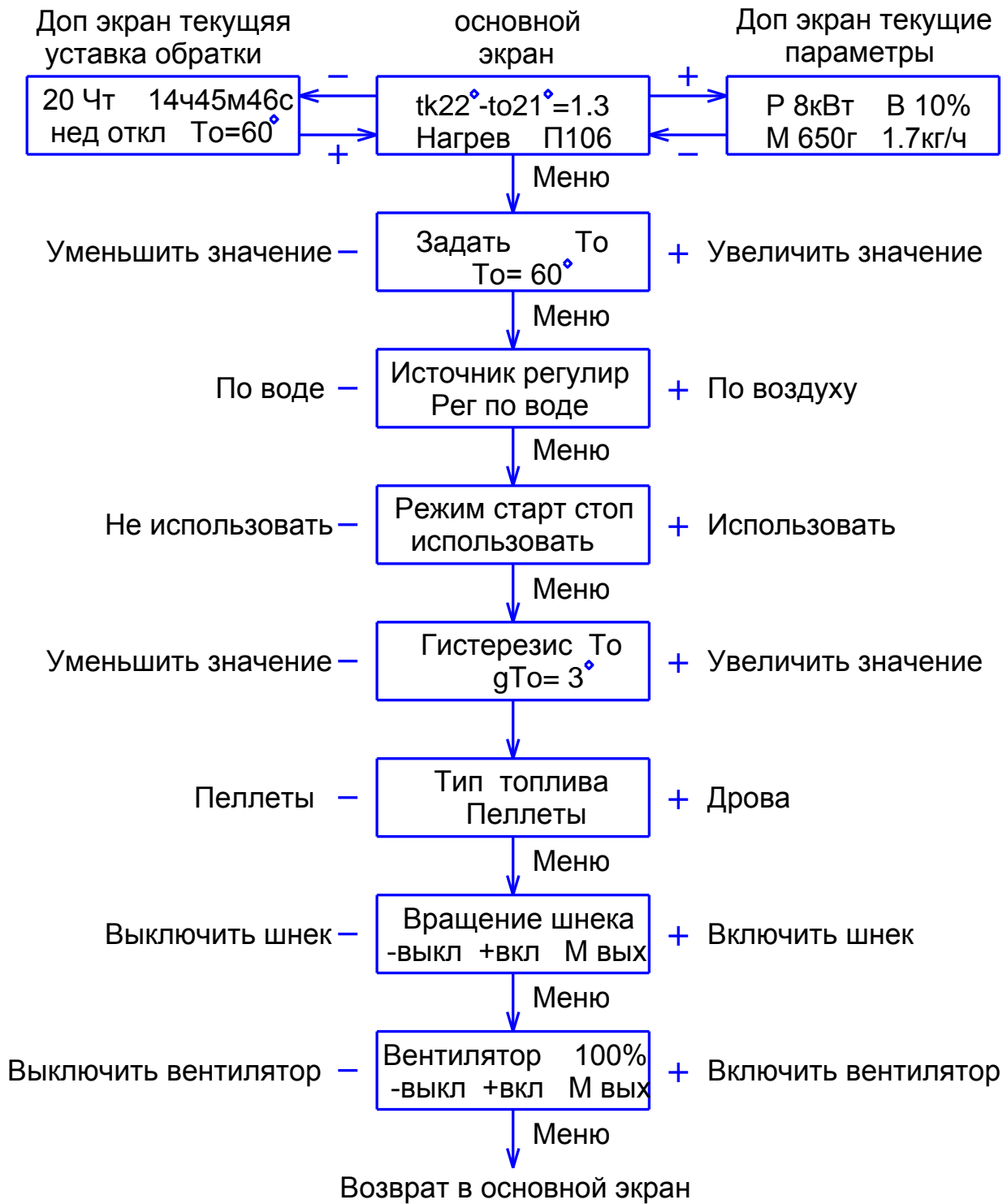


Рис.13. Меню пользователя.

Первый пункт меню предназначен для изменения уставки поддерживаемой температуры воды на входе в котел;

Задать T_0
 $T_0=60^\circ$

Второй пункт позволяет выбрать источник регулирования либо по воде на входе в котел, либо по внешнему датчику-реле, установленному в комнате. Может использоваться любой датчик, имеющий на выходе «сухой» контакт, замыкающийся при достижении установленной температуры. Когда контакт датчика замкнут, будет происходить нагрев воды до температуры уставки, которая определена в первом пункте меню пользователя « T_0 », а при размыкании мощность горелки будет подобрана для уставки « $T_э$ ». Уставка « $T_э$ » (температура экономичная) задается в меню наладки ветвь таймеров;

Источник регулир
Рег по воде

Третий пункт позволяет включить использование режима управления с остановкой горелки. В этом режиме горелка снижает мощность до минимальной и если этого недостаточно для поддержания заданной температуры то производится выключение. После снижения температуры горелка автоматически снова запускается;

Режим старт стоп
использовать

Четвертый пункт доступен только при включенном режиме старт стоп и источнике регулирования по воде. Он позволяет задать гистерезис по температуре воды;

Гистерезис T_0
 $gT_0=3^\circ$

Пятый пункт позволяет напрямую управлять шнеком подачи пеллет и служит для заполнения шнека;

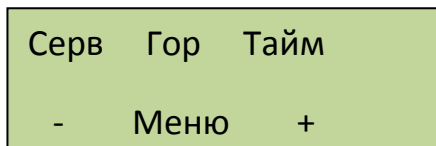
Вращение шнека
-выкл +вкл М вых

Шестой пункт позволяет управлять вентилятором. Кнопка «+» включает вентилятор, а кнопка «-» возвращает в автоматический режим;

Вентилятор 100%
-выкл +вкл М вых

Выход из меню пользователя осуществляется пролистыванием всех пунктов или после одной минуты бездействия. Исключение составляют только последние два пункта, выход из которых производится пролистыванием до основного экрана.

10.3.3. Удержание кнопки «Меню» более 2 секунд осуществляет вход в меню настройки, в котором доступны пункты, дающие возможность более детально настроить функции управления и сервиса;



Верхняя строка отображает ветки меню, а нижняя дает подсказку кнопки используемой для выбора необходимой ветки. Структура меню наладки представлена на Рис.14.

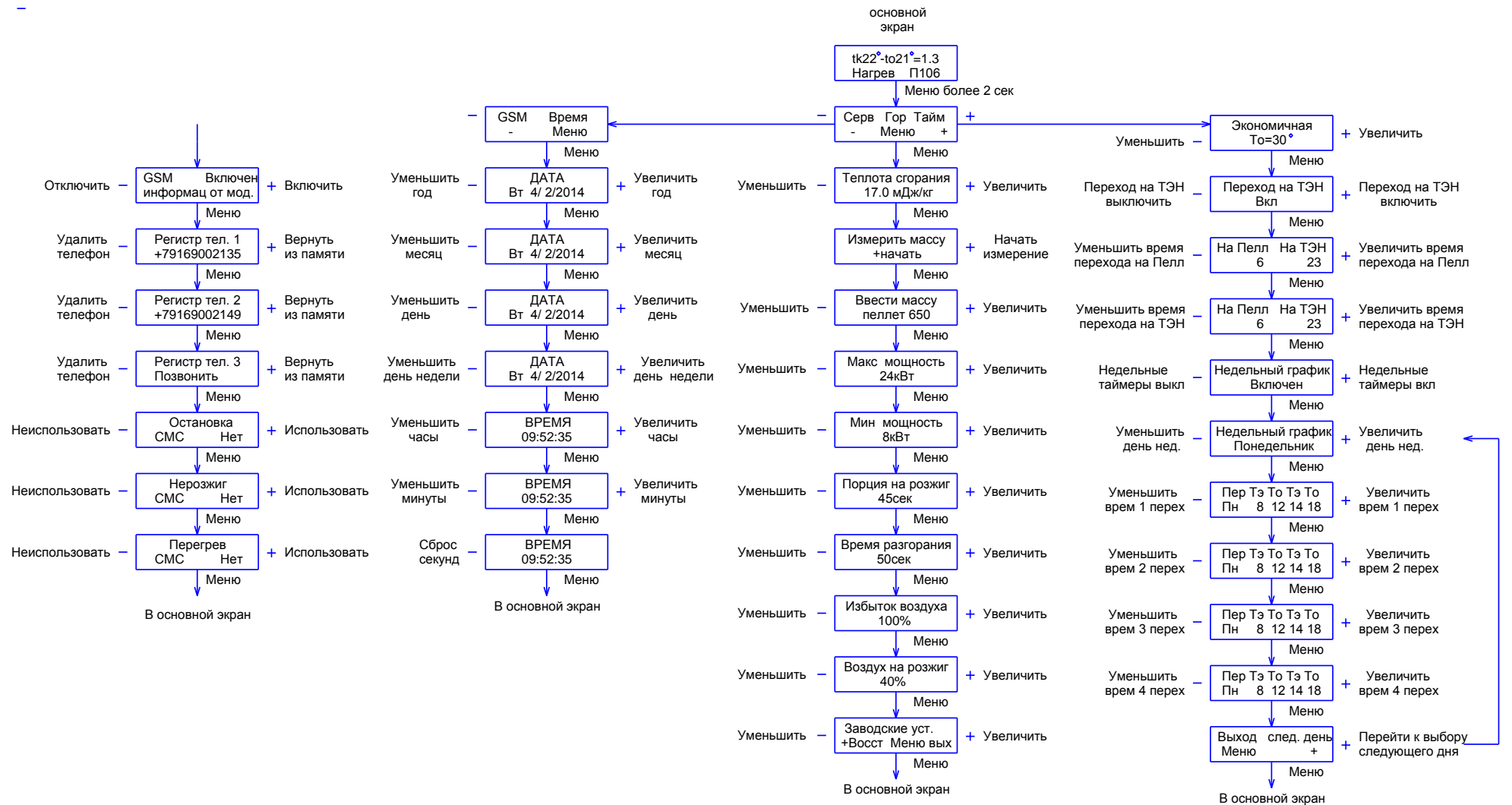


Рис.14. Структура меню настройки.

Нажатие кнопки «Меню» выбирает ветвь настройки горелки. В первом окне вводится теплота сгорания пеллет, которую указывает производитель;

Теплота сгорания
17.0мДж/кг

Второе окно предназначено для измерения массы пеллет за 100 секунд работы податчика. При входе в этот пункт подача пеллет прекращается надо снять рукав подачи пеллет с горелки и поместить под него мерную емкость. После этого нажать кнопку «+». На нижней строчке дисплея пойдет обратный отсчет 100 секунд;

Измерить массу+
нач. Меню вых

Измерить массу
100 Меню вых

После истечения 100 секунд податчик остановится. Переходим в следующий пункт меню и вводим вес порции пеллет. Взвесить пеллеты можно на любых бытовых весах с вычетом веса мерной тары;

Масса пеллет
650г

Взвешивание необходимо в связи с тем, что масса пеллет учитывается в расчете необходимой мощности работы горелки и может сильно меняться в зависимости от используемых пеллет.

В следующем пункте меню вводим максимальную мощность работы горелки исходя из типа применяемой горелки и максимальной мощности, на которой может эксплуатироваться котел;

Мощность макс
24кВт

В пятом пункте меню вводим минимальную мощность, на которой может работать горелка без погасания. Зависит от типа используемой горелки и скорости прогорания пеллет;

Мощность мин
8кВт

В шестом пункте задаем размер порции пеллет на розжиг. Порция пеллет задается в секундах работы податчика;

Порция на розжиг
40сек

Далее идет пункт, задающий время разгорания. Здесь задается время, необходимое на разгорание начальной порции пеллет;

Время разгорания
50сек

Восьмой пункт предназначен для установки периодичности очистки горелки сжатым воздухом;

Период очистки
2ч 30м

Девятый пункт предназначен для корректировки подачи воздуха на горение. Позволяет скорректировать обороты вентилятора в зависимости от тяги в дымоходе;

Избыток воздуха
100%

Десятый пункт задает обороты вентилятора на розжиге. Служит для оптимизации теплообмена на свече розжига;

Воздух на розжиг
40%

Одиннадцатый пункт позволяет вернуться к заводским уставкам, которые рассчитаны на средне статистические пеллеты;

Заводские уст.
+Восст М выход

Выход из меню горелки происходит после перебора всех пунктов.

Следующая ветвь выбирается кнопкой «+» после начального входа в меню наладки. Она содержит настройку таймеров. Первым пунктом идет ввод уставки экономичной температуры «Тэ». Эта температура используется для экономии пеллет, когда нет необходимости поддерживать комфортную температуру или при регулировании по температуре воздуха в помещении;

Экономичная
Тэ=30°

Второй пункт дает возможность включить или выключить использование таймера ежедневного перехода на поддержание температуры с помощью электрического нагревателя. Нагреватель должен быть установлен в системе отопления

таким образом, чтобы вода на входе в нагреватель проходила через датчик, установленный на входе в котел «to». Отключение перехода сбрасывает ранее введенные установки таймера перехода;

Переход на ТЭН
Отключен

Следующие два пункта доступны только при включенном переходе. Включение производится кнопкой «+», а отключение кнопкой «-».

Установка таймеров производится нажатием кнопок «+» и «-» в окне установки. Устанавливаемый таймер мигает. Переход к установке следующего таймера производится нажатием кнопки «Меню»;

Пеллеты ТЭН -
- --

Следующий пункт позволяет включить и выключить недельный график перехода на экономичную температуру;

Недельный график
Включен

При включенном графике становятся доступны установки переходов по дням недели. Первым выбираем день недели. С помощью кнопок «+» и « - »;

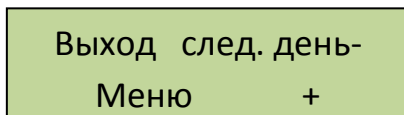
Недельный график
Понедельник

Затем для выбранного дня недели вводим часы переходов. В качестве примера на экране показаны установки для понедельника. С 0 часов до 6 утра будет поддерживаться экономичная температура Тэ, заданная в первом экране настройки таймеров. С 6 утра до 22 поддерживается температура комфорта, задаваемая в меню пользователя. Далее с 22 часов до конца понедельника снова поддерживается температура комфорта. Не введенные часы игнорируются и обозначены на дисплее « -- »;

Пер Тэ То Тэ То
Пн 0 6 22 --

Для того, чтобы во вторник температура комфорта была в те же часы, необходимо так же установить первый переход на экономичную температуру в 0 часов. Иначе в 0 часов система автоматически перейдет на температуру комфорта.

После установки переходов на один день, будет предложено либо вернуться к выбору дня, нажав кнопку «+», либо закончить установки и выйти в основной экран;



Для быстрого сброса всех недельных установок надо выключить недельный график. При этом все уставки будут автоматически сброшены в состояние « -- ».

Для упрощения установок недельного графика, можно воспользоваться доступом к настройкам через WiFi интерфейс. Доступ по WiFi можно осуществить с любого устройства, поддерживающего WiFi соединение с защитой WEB. Это может быть ноутбук, планшет или телефон на базе андроид, iPad с новыми версиями прошивки (старые не поддерживают WiFi без интернета). При подключении введите пароль, состоящий из 5 цифр, содержащих первые 0 и далее заводской номер блока управления. Например, если заводской № 533 надо ввести 00533 или для номера 1470 введите 01470. Подключение может занять несколько минут в зависимости от вашего устройства. Некоторые планшеты и телефоны из-за экономии энергии батарей делают это довольно долго. Также надо учесть, что дальность WiFi связи ограничена и осложняется бетонными перекрытиями. Для решения этих вопросов можно использовать WiFi репитеры типа NETGEAR WN1000. После подключения к блоку необходимо открыть интернет браузер и набирать в адресной строке IP адрес WiFi модуля: 192.168.1.115 и зайти на страницу управления. Вид интерфейса управления показан на Рис15. Включение, выключение недельного графика производится с помощью галочки «использовать недельный график». На рисунке для примера показана установка температур понедельника и вторника. Светлым цветом отображается экономичная температура, более темным температура комфорта.

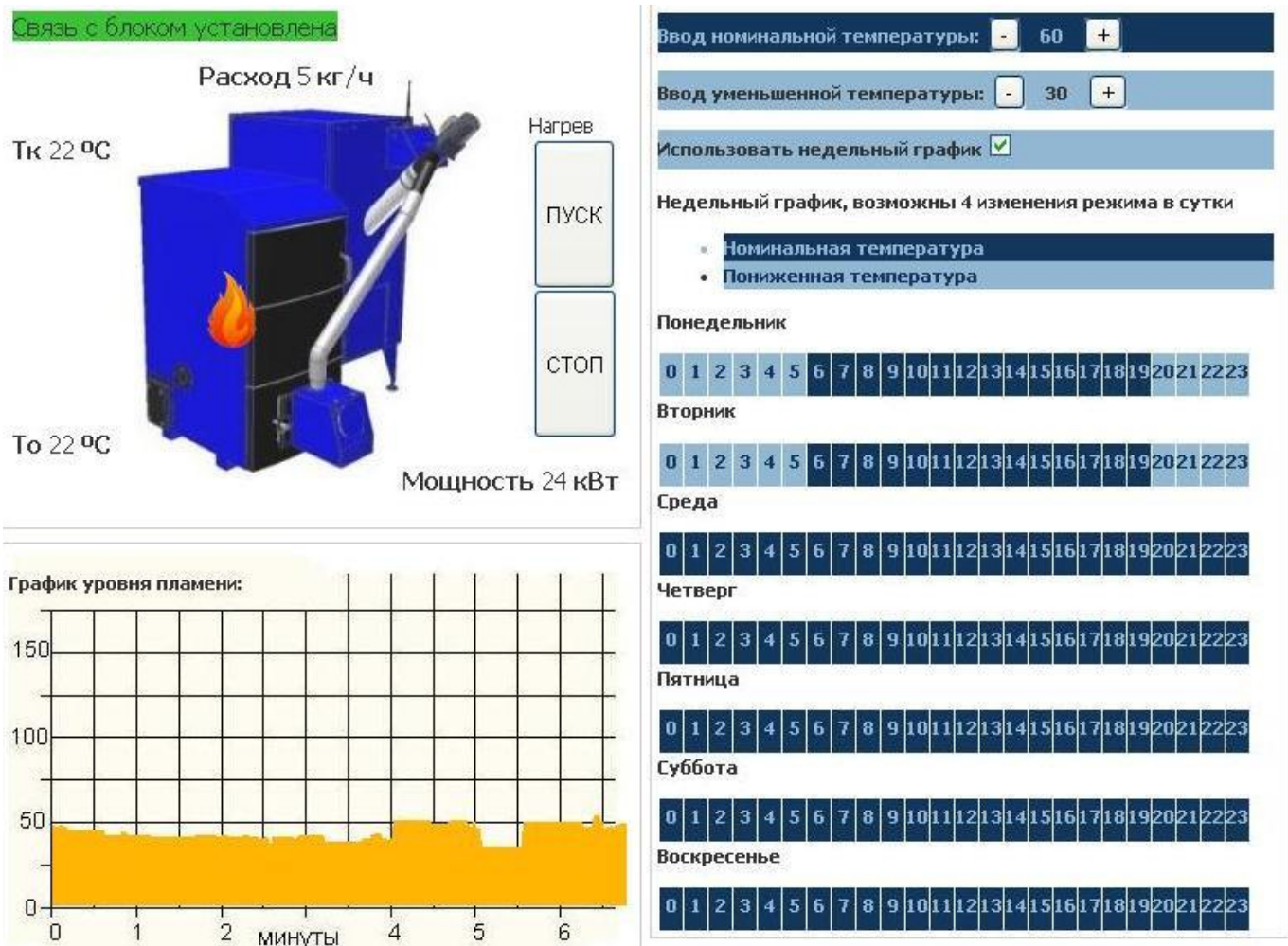
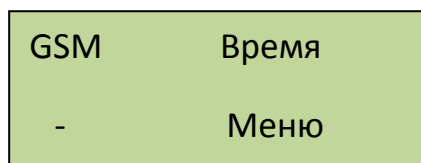
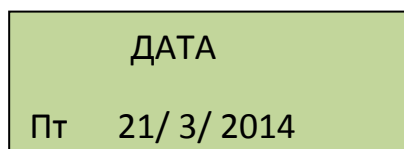


Рис.15. WiFi интерфейс управления.

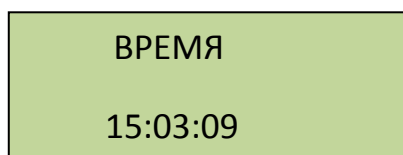
Ветка меню наладки сервис содержит два направления. Первое установка даты и времени;



Вход кнопкой «Меню». Первый экран установка даты;



Второй экран установка времени;



Перебор изменяемых значений кнопкой «Меню» установка кнопками «+» и «-». Секунды можно только сбросить кнопкой «+» для синхронизации.

Второе направление относится к модулю GSM. Для использования сервиса сотовой связи в модуль GSM надо установить сим карту. Для этого надо снять лицевую панель блока управления и справа под модулем GSM нажать кнопку лотка. Установить в лоток сим карту и вставить лоток на место до упора. Рис.16., Рис.16.1., Рис.16.2., Рис.16.3., Рис.17., Рис.17.1. и Рис.17.2.

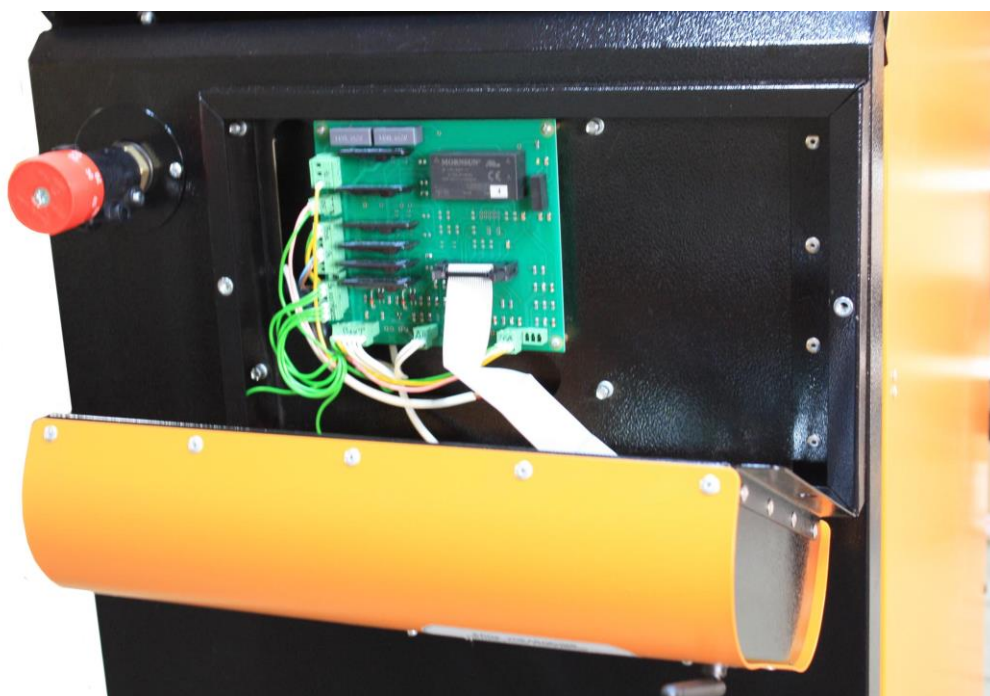


Рис. 16. Снятие лицевой панели.



Рис.16.1. Снятие лицевой панели.

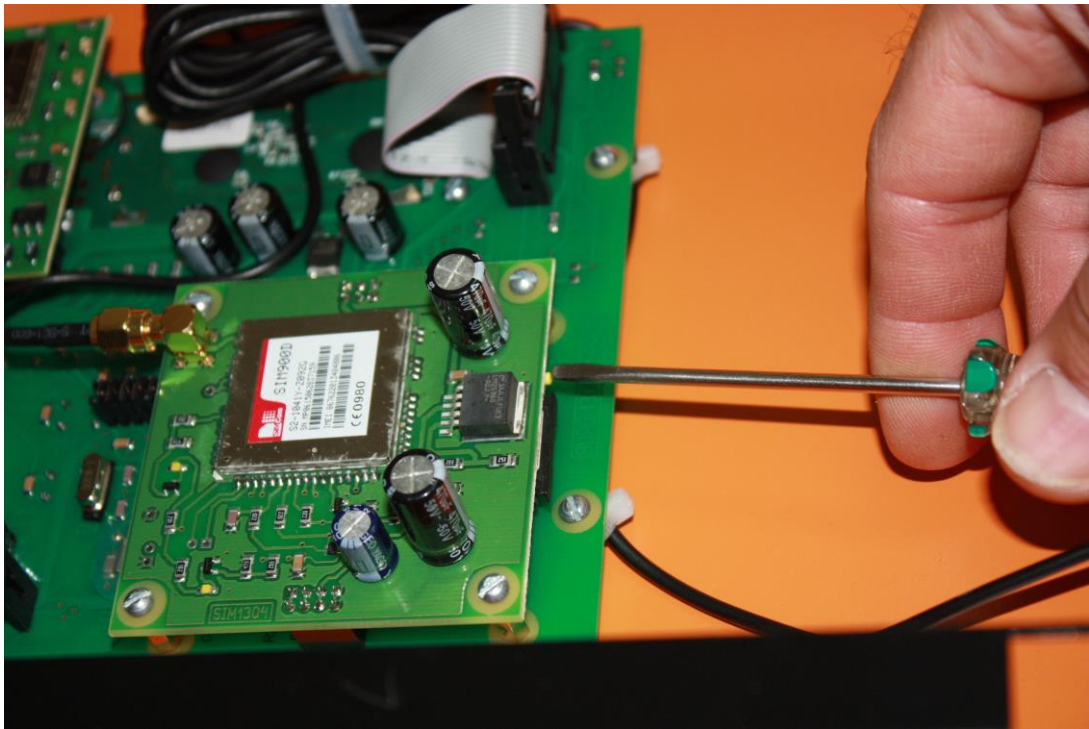


Рис.16.2. Извлечение лотка.

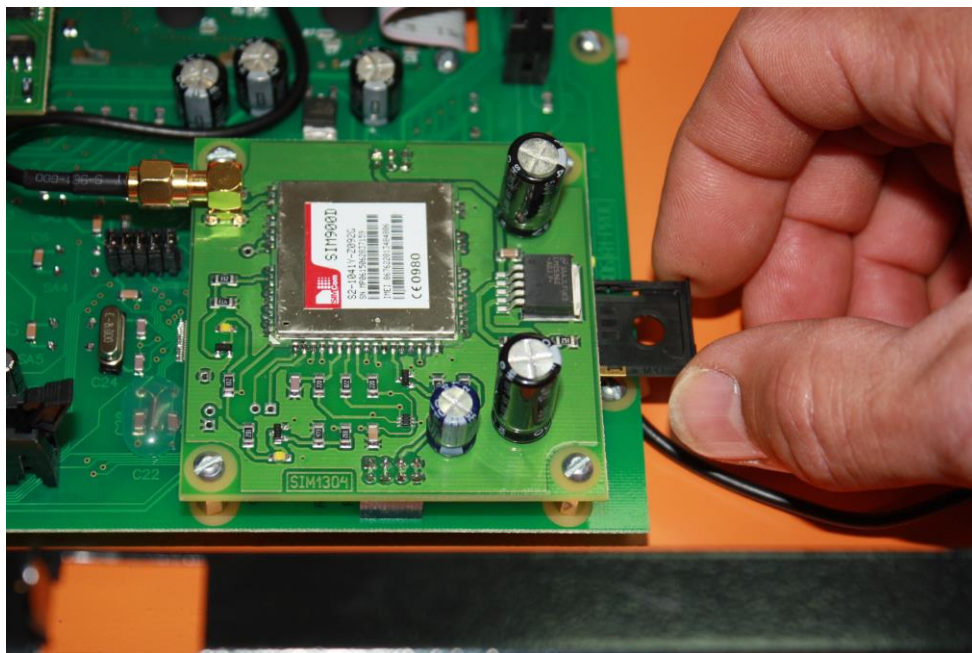


Рис.16.3. Извлечение лотка.

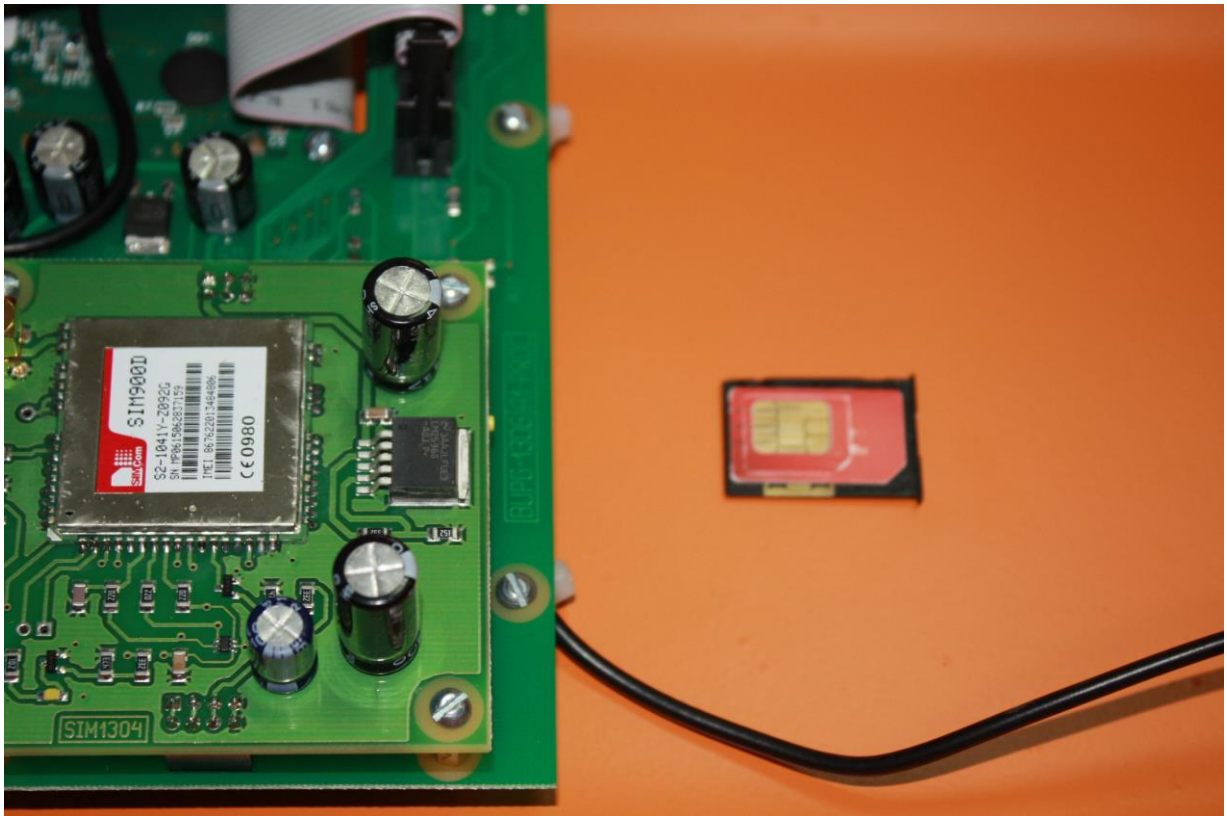


Рис.17. Сим карта в лотке.

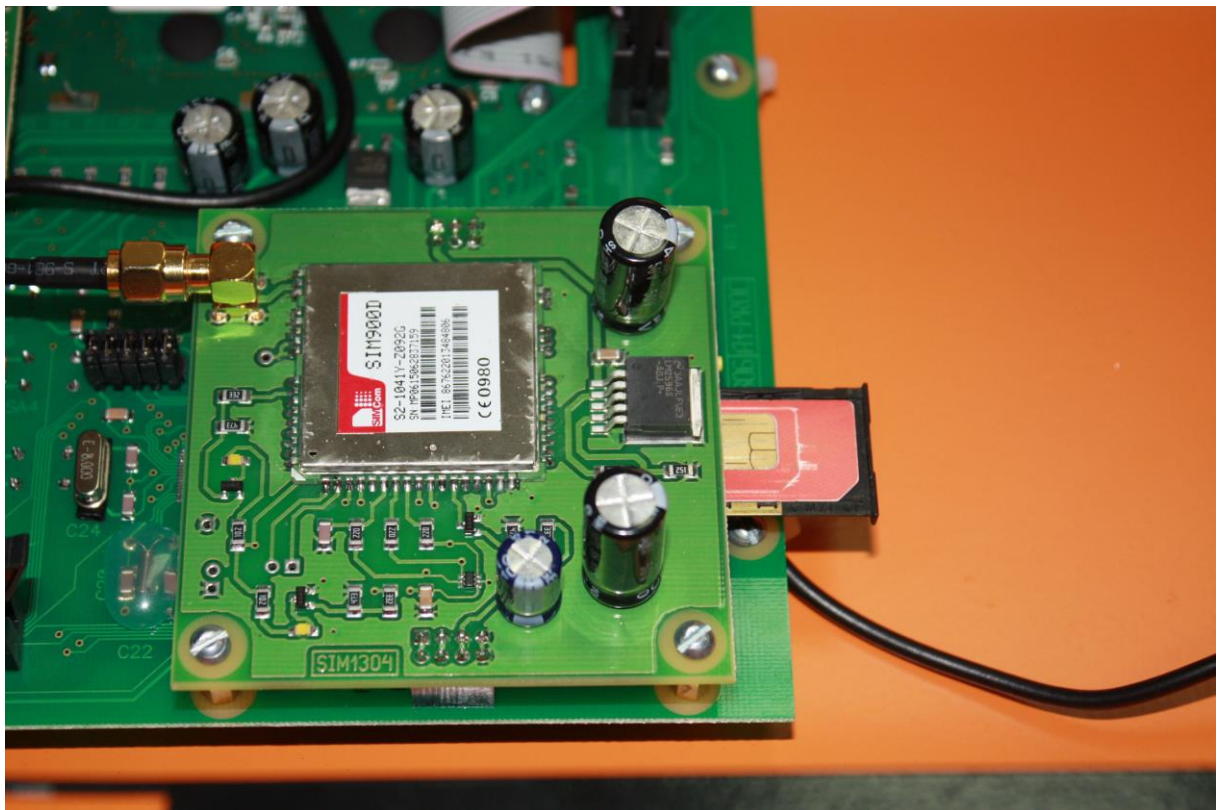


Рис.17.1. Установка лотка на место.

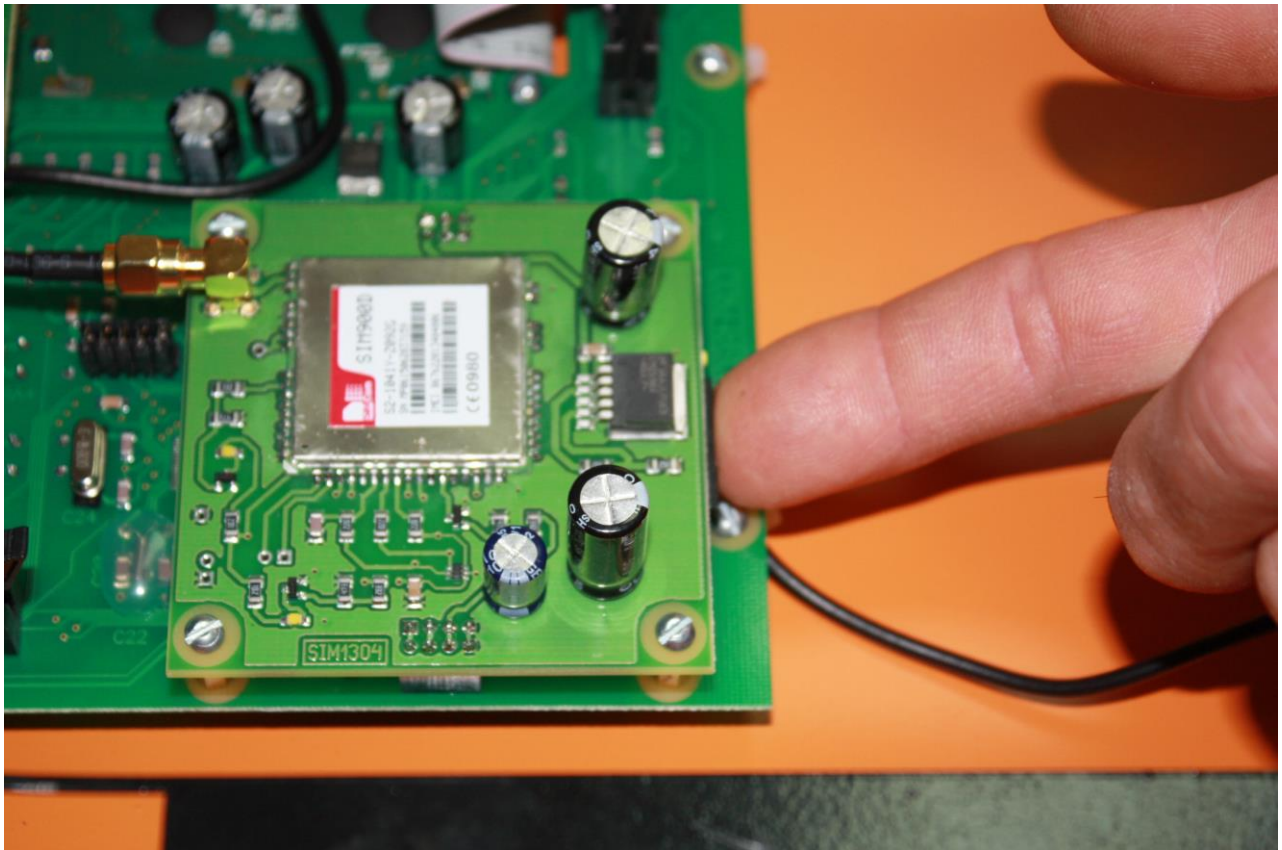


Рис.17.2. Лоток установлен.

Вход в сервис GSM по кнопке « - »;

GSM	Время
-	Меню

Первым идет экран включения модуля GSM;

GSM	Включен
Информ.	модуля

После включения в нижней строке проходит информация от модуля. Второй, третий и четвертый экраны показывают зарегистрированные телефоны. Всего можно зарегистрировать до трех телефонов, с которых будет доступно управление горелкой. Для регистрации телефона надо войти в окно регистрации и позвонить с регистрируемого телефона на номер сим карты, установленной в GSM модуль. После появления Вашего номера на экране можно сбрасывать звонок. Для удаления ранее зарегистрированного телефона нажать кнопку « - ». Для восстановления нечаянно удаленного телефона используем кнопку «+»;

Регистр тел. 1
+79151235577

Регистр тел. 2
Позвонить

Регистр тел. 3
Позвонить

Далее следуют экраны СМС оповещения по событиям. Отсылка СМС по остановке котла;

Остановка
СМС Нет

Неудачная попытка розжига;

Нерозжиг
СМС Нет

Перегрев котла;

Перегрев
СМС Нет

Для изменений используем кнопки «+» и «-». СМС оповещения будут отправляться на все зарегистрированные номера. Для получения СМС отчета о работе горелки надо с зарегистрированного телефона позвонить на номер горелки и дождаться пока модуль GSM сбросит Ваш звонок. После этого Вам будет отправлена СМС с параметрами горения, текущими температурами, режимом, в котором находится горелка и установленными уставками температур;

$t_k=50$
 $t_o=45$
Fl=140
Ptek=18
Nagrev
uTo=45
uTe=20

Где $t_k=50$ – температура на выходе котла, $t_o=45$ – температура на входе в котел (обратка), $F_l=140$ – уровень пламени горелки, $P_{tek}=18$ – текущая мощность, Na_{grev} – режим работы горелки, $u_{To}=45$ уставка температуры обратки и $u_{Te}=20$ уставка температуры экономичной.

Внимание! Некоторые операторы сотовой связи предоставляют услугу голосовой почты, поэтому после сигнала "Отбой", от блока управления, вместо разрыва связи предложат записать сообщение, с этого момента можно давать отбой.

Управление с помощью СМС осуществляется отправкой смс с командами:

- запуск горелки команда **Pushk**;

- остановка горелки команда **Stop**;

- изменение установленной температуры команда **To 50**, где 50 новое значение температуры на входе в котел. Значение температуры вводится через пробел после параметра **To**. Значение температуры должно находиться в допустимых пределах от 10°C до 80°C ;

- изменение установленной экономичной температуры команда **Te 40**, где "40" - новое значение температуры на входе в котел. Вводится аналогично **To**, при этом **Te** должна лежать в допустимых пределах от 10°C до установленной **To**. При этом если **To** будет введена ниже установленной **Te**, то последняя будет снижена до **To** автоматически;

- проверка баланса команда **#100#**, где "100" - короткий номер проверки баланса МТС, надо заменить 100 на короткий номер вашего оператора. При этом смс, содержащая сведения о балансе, будет перенаправлена на Ваш телефон.

Внимание! Некоторые операторы не поддерживают формат #номер#, возвращающий сведения о балансе на латинице, в этом случае придется информацию о балансе проверять через сервисы интернет помощников.

Команды управления набираются в тексте смс на латинице с заглавной буквы. Для проверки выполнения команды можно позвонить на номер горелки и в отчете убедиться, что команды выполнены. При проверке надо учитывать возможные задержки доставки смс операторами сотовой связи. Если команда «Pushk» приходит во время выполнения остановки котла, то она будет выполнена сразу после завершения остановки и переходе блока управления в режим ожидания пуска.

10.4. Подключение дополнительных устройств к блоку управления производится на клеммные колодки **X1** и **X2**;

- «сухие» контакты датчика комнатной температуры подключаются на клеммник **X1** контакты 1 и 2.

- управление магнитным пускателем нагревателя электрокотла клеммник **X2** контакты 1 и 2.

- насос системы отопления к клеммнику **X2** контакты 4 , 5 фаза и нейтраль, контакт 6 заземление.

Провода вводятся в корпус коммутационной коробки на задней панели котла через гермовводы и расключаются на соответствующие контакты клеммника. Рис.18.

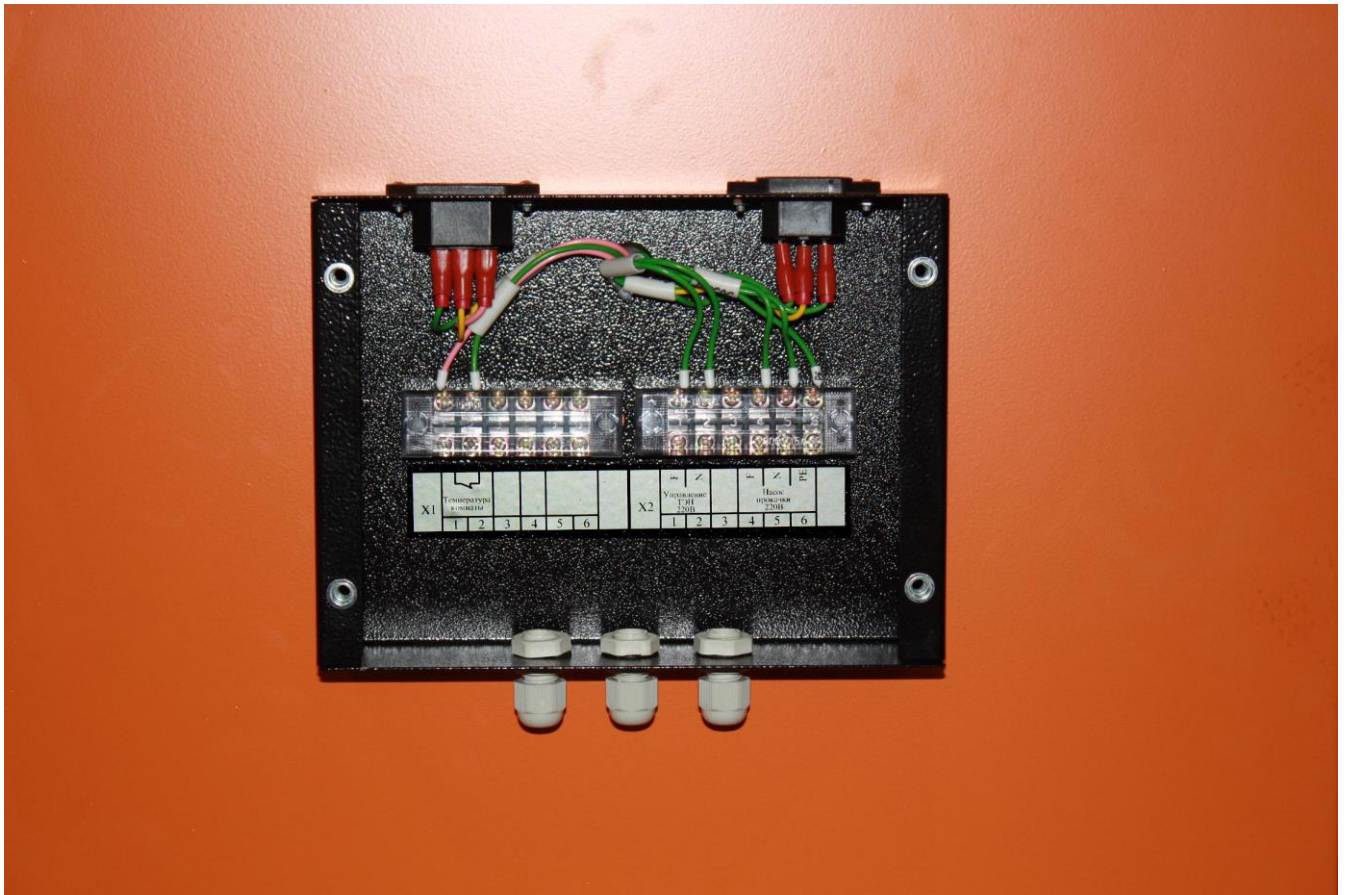
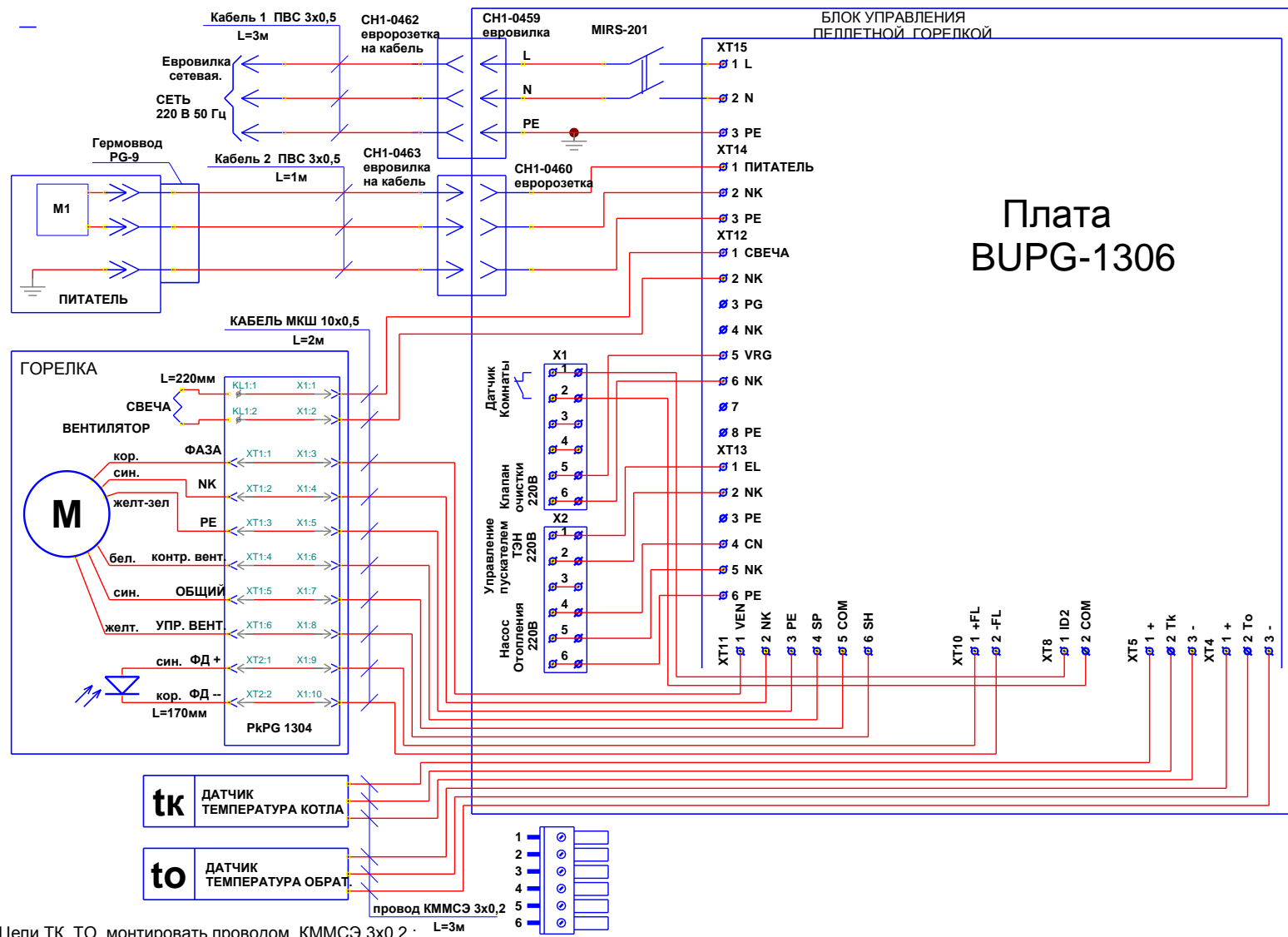


Рис.18. Подключение дополнительных устройств.



Цепи ТК, ТО монтировать проводом КММСЭ 3x0,2 ;
прочие цепи монтировать проводом МГШВ 0,5 .

Рис. 19. Схема монтажная.

11. ВОЗМОЖНЫЕ НЕИСПРАВНОСТИ И СПОСОБЫ ИХ УСТРАНЕНИЯ

№	Вид неисправности	Возможная причина неисправности	Способ устранения
1.	Отсутствует подача пеллет в горелку, слышно гудение электрического двигателя податчика.	В трубе податчика находится посторонний предмет, попавший в бункер вместе с пеллетами либо по неосторожности.	Вынуть податчик и очистить его, а если необходимо, то очистить от посторонних предметов также и бункер.
2.	Пеллеты подаются из податчика, но скапливаются в гибком шланге и не осыпаются на колосники.	Пеллеты имеют высокую запыленность. Древесная пыль и мелкие частички оседают на стенках гибкого шланга и препятствуют движению пеллет.	Перед каждой загрузкой бункера просеивать пеллеты. Потребовать у продавца пеллет поставок пеллет с запыленностью 0,5% (стандарт DIN+).
3.	Пеллеты подаются, но скапливаются в коробе 18 горелки и не осыпаются в жаровню.	Камера сгорания наполнилась несгораемым остатком (золой) из-за высокой зольности пеллет.	Перед каждой загрузкой бункера просеивать пеллеты. Потребовать у продавца пеллет поставок пеллет с зольностью 0,5% (стандарт DIN+).
4.	Не происходит розжиг пеллет.	Вышел из строя нагревательный элемент устройства поджига.	Заменить нагревательный элемент.
5.	Горелка обеспечивает заданную температуру нагрева воды. Но гаснет на режиме поддержания температуры.	Мала мощность горелки на режиме поддержания температуры.	Увеличить мощность горелки на режиме поддержания температуры
6.	Наблюдается копоть в котле на выходе из горелки.	Недостаточен расход воздуха.	Пошагово увеличить расход воздуха - .
7.	Процесс горения нормальный, но в течение 6...9 часов после начала работы не достигается заданная температура воды.	Стенки котла загрязнены золой и сажой. Низкая тепловая мощность горелки	Очистить стенки котла. Увеличить тепловую мощность горелки - .

8.	Вентилятор останавливается самопроизвольно.	Напряжение в сети больше 242 В.	Установить стабилизатор напряжения в электрической цепи питания горелки.
9.	Датчик пламени теряет пламя при нормальном горении в горелке.	Загрязнение фотодиода.	Протереть при необходимости промыть стекло фотодиода.

12. ТРЕБОВАНИЯ БЕЗОПАСНОСТИ

Запрещается:

- эксплуатация котла и горелки лицами, не ознакомившимися с требованиями настоящего руководства по эксплуатации;
- проведение ремонта, профилактического обслуживания на работающем котле;
- использование для растопки котла и горелки взрывчатые вещества и горючие жидкости;
- работа котла и горелки с незаполненной или частично заполненной теплоносителем системой отопления;
- установка каких-либо запорных устройств на трубопроводах, соединяющих расширительный бак и открытую систему отопления;
- установка каких-либо запорных устройств на трубопроводах между котлом, расширительным баком и предохранительным клапаном в закрытой системе отопления;
- эксплуатация котла с неисправной системой дымоудаления;
- во время эксплуатации перегревать котел;
- эксплуатация котла в помещениях с недостаточной вентиляцией;
- сушить топливо и одежду возле котла на расстоянии ближе 1,5 метра;
- использовать помещение котельной для сна и отдыха.

13. УКАЗАНИЯ ПО РЕМОНТУ ОБОРУДОВАНИЯ

В случаях необходимого ремонта оборудования рекомендуется обращаться в специализированную организацию.

Назначенный срок службы котла – не менее 15 лет. Критерий предельного состояния – разгерметизация теплообменника. Назначенный срок хранения – **36 месяцев**.

По истечении назначенных показателей котел изымается из эксплуатации, и принимается решение о направлении его в ремонт или в утилизацию.

Утилизация котлов должна производиться через специализированные предприятия осуществляющие прием лома и отходов черных металлов в соответствии с "Правилами обращения с ломом и отходами черных металлов и их отчуждения" утвержденных Постановлением Правительства РФ от 11.05.01 г. №369.

14. ПРАВИЛА УПАКОВКИ, ТРАНСПОРТИРОВКИ И ХРАНЕНИЯ

Котлы и горелки поставляются в упаковке предприятия-изготовителя.

Котлы и горелки транспортируются автомобильным, водным и железнодорожным транспортом в соответствии с правилами перевозки грузов, действующими на конкретном виде транспорта.

Котлы транспортируются только в вертикальном положении, резкие встряхивания и кантовка не допускаются. При транспортировке необходимо предусмотреть надежное закрепление котлов от горизонтальных и вертикальных перемещений.

15. ГАРАНТИЙНЫЕ ОБЯЗАТЕЛЬСТВА

Настоящие гарантийные обязательства составлены в соответствии с положениями Закона Российской Федерации «О защите прав потребителей». Завод-изготовитель гарантирует покупателю безотказную работу котла в течение **36 месяцев** со дня продажи.

Гарантийное устранение неисправностей производится за счет завода-изготовителя.

Гарантийный ремонт осуществляется при соблюдении следующих условий.

1. Наличие товарного чека, квитанции о покупке, содержащие дату покупки.
2. Наличие паспорта котла.

Оборудование не подлежит гарантийному ремонту в следующих случаях.

1. При нарушении правил транспортировки, установки, эксплуатации, небрежного обращения и хранения котла.

2. При нарушениях работы оборудования, вызванных недостатками существующей системы отопления.

3. При нарушении работы оборудования, вызванного неправильным монтажом (ремонт), пусконаладочными работами.

4. При нарушении работы оборудования, вызванным использованием неоригинальных и/или некачественных расходных материалов, принадлежностей, запасных частей.

5. В случае, если серийный, заводской номер изделия изменен, удален или не может быть установлен.

С условиями и требованиями правил ознакомлен:

_____ (Расшифровка ФИО)

«_____» _____ Г.

(Подпись)

Все замечания и вопросы по эксплуатации котлов "Валдай" просим направлять по адресу изготовителя:

ООО "Общемаш"

141320, Московская обл., Сергиево – Посадский р-он,
г. Пересвет, ул. Гаражная, д. 2

www.ecogorelki.ru

Тел.: +7 (496) 551-45-00 E-mail: info@zzu.ru

ТЕХНИЧЕСКИЙ ПАСПОРТ КОТЛА

Свидетельство о приемке.

Котел стальной водогрейный "Валдай".

Заводской номер _____

Модель котла _____

Котел соответствует ТУ 4858-034-50150673-2014 и признан годным к эксплуатации. Котел имеет сертификат соответствия № ТС RU C-RU.MX24.B.00061, выданный органом по сертификации ООО Экспертная организация "Инженерная безопасность".

Срок действия сертификата - 14.08.2019 г.

Котел проверен на прочность и герметичность воздушным давлением 0,225 Мпа (2,25 кг/см²) в течение 5 минут.

Котел соответствует требованиям безопасности и признан годным для эксплуатации.

Дата изготовления _____

Представитель ОТК _____ М.П.

Сведения о продаже (заполняется торговой организацией)

Котел _____ заводской № _____

Дата изготовления « ____ » _____ 20 ____

Продан _____

(наименование предприятия торговли)

Дата продажи « ____ » _____ 20 ____

Следов повреждения не выявлено, котел признан годным к эксплуатации.

Подпись продавца: _____

Подпись покупателя: _____

СВЕДЕНИЯ О МОНТАЖЕ И ПУСКЕ В ЭКСПЛУАТАЦИЮ

Монтаж и пуск котла осуществлен согласно требованиям при соблюдении настоящего «Руководства по эксплуатации котла», «Правил пожарной безопасности в Российской Федерации ППБ 01-03» утвержденных МЧС РФ.

Монтаж произведен:

Место _____

Организация (монтажник) _____

Дата монтажа _____

Ф.И.О. расшифровка _____

Подпись ответственного лица _____

М.П.

Свидетельство о приемке горелки

Горелка РВ _____ заводской № _____

соответствует конструкторской документации ОМС.636.00.00 "Горелка пеллетная типа РВ" и признана годной к эксплуатации.

Дата выпуска: _____ 2015 г.

М.П.

Пуск в эксплуатацию произведен:

Место _____

Организация (наладчик) _____

Дата пуска _____

Ф.И.О. расшифровка _____

Подпись ответственного лица _____

М.П.