

GeoS

soul sauna

Электрические каменки для сауны «GeoS» Инструкция по монтажу и эксплуатации



**Внимательно прочтите инструкцию до установки и использования каменки!
Сохраните её на протяжении всего срока эксплуатации каменки!**

Уважаемый покупатель!

Поздравляем Вас с отличным приобретением! Уверены, что наша продукция будет долгие годы Вас радовать. Лёгкого Вам пара!

СОДЕРЖАНИЕ

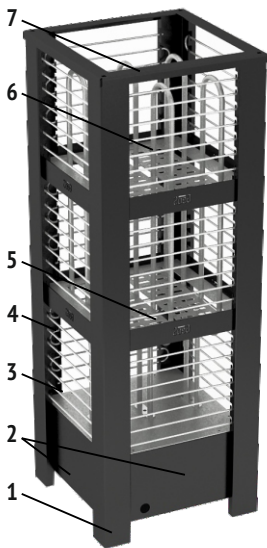
1. ОБЩАЯ ИНФОРМАЦИЯ	1
2. КОНСТРУКЦИЯ ЭЛЕКТРОКАМЕНОВ «GEO S»	2
3. ПОДБОР ЭЛЕКТРОКАМЕНКИ. ТЕХНИЧЕСКИЕ ХАРАКТЕРИСТИКИ	3
4. ТРЕБОВАНИЯ К ПАРИЛЬНОМУ ПОМЕЩЕНИЮ	3
5. УСТАНОВКА ЭЛЕКТРОКАМЕНКИ	4
6. ЭЛЕКТРОМОНТАЖ	5
7. ВЫБОР И УКЛАДКА КАМНЕЙ	6
8. ВОДА ДЛЯ САУНЫ	7
9. МЕРЫ ПРЕДОСТОРОЖНОСТИ	7
10. ВОЗМОЖНЫЕ НЕИСПРАВНОСТИ	8
11. ХРАНЕНИЕ И ТРАНСПОРТИРОВКА	8
12. УТИЛИЗАЦИЯ	8
13. ГАРАНТИЙНЫЕ ОБЯЗАТЕЛЬСТВА	9
14. КОМПЛЕКТ ПОСТАВКИ	9
15. СВИДЕТЕЛЬСТВО О ПРИЕМКЕ	9
16. СВИДЕТЕЛЬСТВО О ПРОДАЖЕ	10
17. СВЕДЕНИЯ ОБ УСТАНОВКЕ	10
18. ГАРАНТИЙНЫЙ ТАЛОН	11
19. УЧЕТ ТЕХНИЧЕСКОГО ОБСЛУЖИВАНИЯ	12

1. ОБЩАЯ ИНФОРМАЦИЯ

Электрические камни для сауны «GeoS» производства ГК «Костёр» предназначены для нагрева парильного помещения сауны до необходимой для парения температуры и получения пара. Электрокаменки «GeoS» работают только совместно с рекомендованным производителем пультом управления.

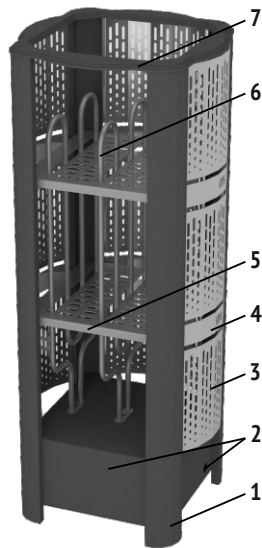
Электрокаменки «GeoS» - это стильный дизайн, эффективная надёжная безопасная конструкция, удобная в эксплуатации и обслуживании.

2. КОНСТРУКЦИЯ ЭЛЕКТРОКАМЕНОК «GEOS»



Конструкция электрокаменок «GeoS»:

1. Опорные стойки
2. Основание с отверстием для ввода кабеля
3. Декоративные панели
4. Декор с логотипом
5. Разгрузочные платформы для камней
6. ТЭНы
7. Верхняя рамка



Все элементы конструкции электрокаменок «GeoS» изготовлены из нержавеющей стали или из сталей с антикоррозийным покрытием.

РАСПРЕДЕЛЕНИЕ НАГРУЗКИ

Распределительные пластины, устанавливаемые на несущие опоры разгружают платформу каменки и увеличивают срок службы ТЭН.

КОМФОРТНЫЙ МИКРОКЛИМАТ

Рекордное количество загружаемых камней создает сбалансированный микроклимат и неограниченное количество мягкого пара.

УДОБНОЕ УПРАВЛЕНИЕ

Двухкомпонентный пульт управления электрокаменкой делает процесс управления максимально безопасным, удобным и простым.

ДОСТУПНЫЕ МОДИФИКАЦИИ

- **«Soft»** 6 и 9 кВт – электрокаменки для центрального монтажа в центре парилки. Декоративные панели расположены со всех 4-х сторон каменки.
- **«Fast»** 6 и 9 кВт – электрокаменки для пристенного расположения. Декоративные панели установлены только с лицевой стороны, остальные три стороны закрыты конвекторами.
- **«Corner»** 6 и 9 кВт – электрокаменка для монтажа в углу парильного помещения. Декоративные панели расположены с двух сторон, две другие стороны закрыты конвекторами.
- **«Pro»** 12 и 18 кВт – электрокаменки для больших парильных помещений. Декоративные панели расположены на передней части каменки.

ВНИМАНИЕ! Производитель оставляет за собой право вносить изменения в конструкцию печи, не ухудшающие ее потребительские качества.

Производитель не несет ответственности за самостоятельное изменение конструкции электрокаменки, непрофессиональный ремонт и ущерб, возникший в результате этого.

3. ПОДБОР ЭЛЕКТРОКАМЕНКИ. ТЕХНИЧЕСКИЕ ХАРАКТЕРИСТИКИ

При подборе электрокаменки для парильного помещения следует руководствоваться данной таблицей.

ВНИМАНИЕ! Расчетный объём отапливаемого (парильного) помещения действителен при условии организации правильной теплоизоляции помещения и обеспечения эффективного воздухообмена, а также соблюдения нормативов по СНиП 23-02-2003.

Модель	Fast 6		Soft 6		Corner 6		Fast 9		Soft 9		Corner 9		Pro 12		Pro 18	
Модификация	Rain	Quadro	Rain	Quadro	Rain	Quadro	Rain	Quadro	Rain	Quadro	Rain	Quadro	Rain	Quadro	Rain	Quadro
Мощность, кВт	6						9						12		18	
Объём парной, м ³	4-9						8-14						9-20		20-28	
Габариты, мм																
Глубина	355	330	375	330	350	330	355	330	375	330	350	350	368	368	368	330
Ширина	330	330	375	330	350	330	330	330	375	330	350	330	623	623	623	620
Высота	665	655	665	655	665	655	930	910	930	910	930	910	665	655	930	910
Тип установки	напольная															
Пульт управления	GEOS-Control 9												GEOS-Control 18			
Вес камней, кг	65	60	75	60	70	60	85	80	105	80	90	80	130	120	170	160
Вес печи, кг	17,1	16,8	17,3	14,7	17,2	16,1	22,8	23,1	23	20	22,9	22,1	30,5	28,3	40,6	38,5

4. ТРЕБОВАНИЯ К ПАРИЛЬНОМУ ПОМЕЩЕНИЮ

Требования к конструкции, эксплуатации, вентиляции и материалам сауны должны удовлетворять следующим нормативным документам:

- СП 7.13130.2009 «Отопление, вентиляция и кондиционирование»,
- СП 4.13130.2009 «Системы противопожарной защиты»,
- НПБ 106-95 «Индивидуальные жилые дома»,
- СНиП 31-01-2003 «Здания жилые многоквартирные».

4.1. Теплоизоляция

Помещение сауны необходимо тщательно теплоизолировать, для того, чтобы электрокаменка не испытывала перегрузок и служила Вам длительное время. Изоляцию делают с помощью минеральной ваты толщиной слоя 50-100 мм. Затем следует слой пароизоляции и отражающий слой (например, алюминиевая фольга). Вагонка крепится на пароизоляцию с воздушным зазором 10 мм.

ВНИМАНИЕ! При расчете объёма помещения, на каждый квадратный метр поверхностей из кирпича, кафеля, бетона, стекла или бруса (бревна) без теплоизоляции следует добавить 1,5 м³ к объёму.

4.2. Вентиляция

Для обеспечения правильного воздухообмена в сауне необходимо организовать приточно-вытяжную систему вентиляции.

5. УСТАНОВКА ЭЛЕКТРОКАМЕНКИ

5.1. Перед установкой

- Убедитесь в отсутствии повреждений электрокаменки. При обнаружении повреждений сообщите об этом транспортной компании или свяжитесь с поставщиком оборудования.
- Убедитесь в правильности выбора каменки для данного парильного помещения.
- Убедитесь, что напряжение сети подходит к выбранной каменке.
- Убедитесь, что минимальные безопасные расстояния до возгораемых поверхностей соблюдены.

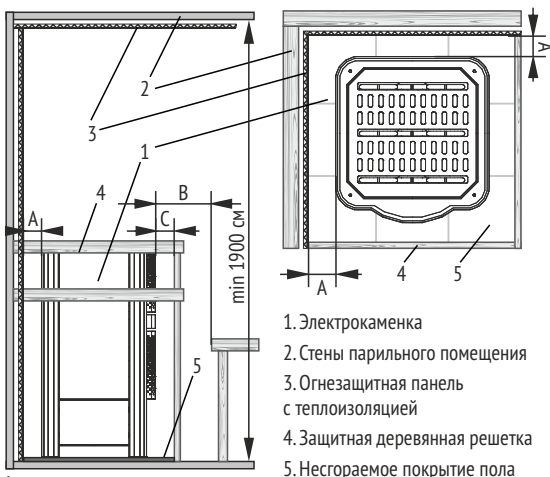
ВНИМАНИЕ! В сауне может быть установлена только одна каменка.

5.2. Минимальные безопасные расстояния

ВНИМАНИЕ! При установке каменки обязательно соблюдайте указанные значения. Несоблюдение этих значений влечет за собой опасность возгорания.

Высота парильного помещения должна быть не менее 1900 мм.

Минимальные безопасные расстояния, мм		
A	B	C
100-150	200	100-150



- Покрытие пола в месте установки должно быть несгораемым, так как раскаленные осколки камней могут повредить покрытие пола и вызвать пожар.
- Возле электрокаменки стены должны иметь огнезащитную панель с теплоизоляцией. Над электрокаменкой под потолком следует устанавливать огнезащитную панель с теплоизоляцией. Расстояние между панелью и обшивкой потолка должно быть не менее 50мм.
- Защитное деревянное ограждение вокруг каменки устанавливается на расстоянии 100-150 мм.
- Защитное деревянное ограждение вокруг каменки устанавливается на расстоянии 100-150 мм. Высота защитного ограждения должно быть не ниже высоты электрокаменки.

6. ЭЛЕКТРОМОНТАЖ

6.1. ВНИМАНИЕ! Подключение и обслуживание каменки к электросети может производить только квалифицированный электромонтажник, имеющий допуск на данный вид работ, в соответствии со схемой подключения, приведенной в инструкции на пульте управления.

Модель	Fast 6	Soft 6	Corner 6	Fast 9	Soft 9	Corner 9	Pro 12	Pro 18
Тип питания	1-фазный/3-фазный			3-фазный				
Номинальное напряжение	220v/380v			380v				
Соединительный кабель	3x6 мм ² / 4x4 мм ²			4x4 мм ²		4x6 мм ²	4x10 мм ²	
Автомат защиты	32А-40А / 25А			32А		40А	63А	

- Каменка подключается к электросети термостойким кабелем к стационарному источнику электропитания.
- Для монтажа электрокаменки необходим термостойкий кабель в силиконовой оболочке, рассчитанный на температуру эксплуатации не менее 170 °С (не входит в комплект поставки).
- Управление каменкой осуществляется пультом управления, расположенным вне парильного помещения.

ВНИМАНИЕ! Запрещено использовать кабель с ПВХ-изоляцияй.

- Если соединительный или монтажный кабель подходят к сауне, или сквозь стены сауны, на высоте более 500 мм, они должны выдерживать при полной нагрузке температуру 170 °С.
- Приборы, устанавливаемые на высоте более 500 мм от уровня пола сауны, должны быть пригодными для использования при температуре 125 °С.
- Перед монтажом электрокаменки (или после длительного перерыва в работе) проверьте сопротивление изоляции нагревательных элементов, которое должно быть не менее 0,5 МОм. В случае несоответствия сопротивления изоляции для его восстановления необходимо просушить нагревательные элементы при температуре 120-200 °С в течение 4-6 часов.

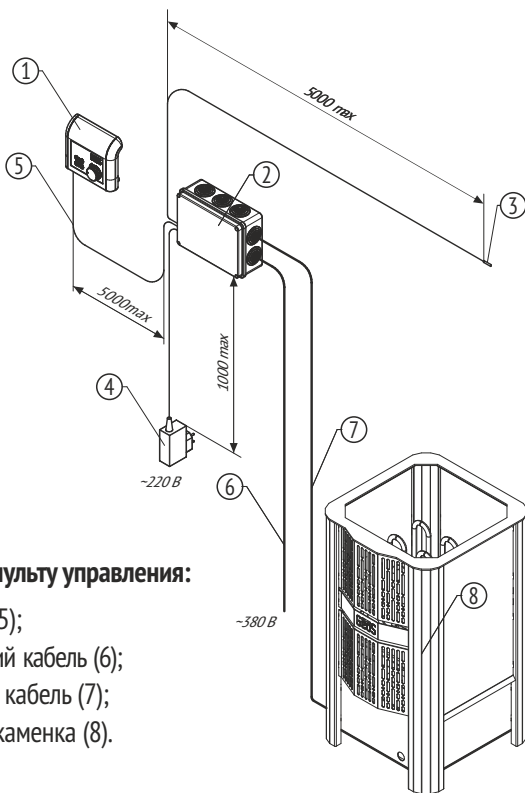
ВНИМАНИЕ!

- Во время проверки электромонтажа каменки и измерения сопротивления изоляции может проявиться «утечка». Как следствие, срабатывают устройства защитного отключения (УЗО) или дифференцированные автоматы. Это происходит из-за впитывания влаги (в т.ч. атмосферной) в изоляционный материал нагревательных элементов. «Утечка» исчезает сама после испарения влаги. В связи с вышеизложенным подача питания электрокаменки через устройства защитного отключения и дифференцированные автоматы не рекомендуется.
- Для удобства обслуживания при подключении силового кабеля к электрокаменке требуется не менее 1 метра кабеля разместить внутри основания электрокаменки.
- В процессе эксплуатации электрокаменки необходимо проводить техническое обслуживание:
 - Не реже одного раза в 4 месяца необходимо проверять состояние контактов на выводах нагревателей и пульта управления. Контакты должны быть чистыми, не окисленными, плотность контактных соединений должна быть такова, чтобы не возникало искрение;
 - Не реже одного раза в 3 месяца необходимо проверять состояние защитного заземления.

6.2. Установка датчика температуры в сауне

Для управления каменкой с помощью внешнего пульта необходимо установить датчик температуры (входит в комплект поставки к пульту управления). Для того, чтобы показания датчика были наиболее точными, его необходимо установить непосредственно над электрокаменкой, на высоте 1,8-2,0 м от пола, но не ниже 1,2-1,5 м от электрокаменки.

ВНИМАНИЕ! Корпус датчика температуры необходимо располагать в стороне от вентиляции и дверей. Поток воздуха вблизи датчика охлаждает датчик и приводит к неточности показаний пульта управления. В результате возможен перегрев каменки.



Общий вид подключения электрокаменки к пульту управления:

- блок управления (1);
- блок коммутации (2);
- датчик температуры (3);
- блок питания 12 В (4);
- кабель (5);
- питающий кабель (6);
- силовой кабель (7);
- электрокаменка (8).

7. ВЫБОР И УКЛАДКА КАМНЕЙ

Камни используемые в банных каменках, должны быть специально для этого предназначенными и продаются в специализированных магазинах. Камни неизвестного происхождения могут содержать вредные химические соединения и радионуклиды, делающие их опасными для использования в бане. Запрещается использовать лёгкие, пористые камни, а также керамические «камни», т.к. они не поглощают достаточного количества тепла и могут привести к повреждению ТЭН.

ВНИМАНИЕ! Используйте только камни, фракция которых не превышает 4-7 см.

Перед закладкой в каменку камни следует промыть в проточной воде жесткой щеткой.

При укладке камней следует руководствоваться следующими моментами:

- Камни должны опираться друг на друга и на разгрузочные платформы для камней, а не на ТЭН.
- В пространстве, предназначенном для укладки камней, запрещено размещать посторонние предметы, препятствующие нормальной циркуляции воздуха.
- Не следует укладывать камни выше верхнего уровня каменки - это увеличивает нагрузку на ТЭН и не позволяет вентилируемым сверхнормативным камням прогреться до температуры качественного парообразования.
- Камни нельзя укладывать плотно друг к другу. По возможности оставляйте много зазоров, через которые будет свободно проходить горячий воздух.

Для укладки камней требуется:

1. Открутить винты на верхней рамке и убрать рамку.
2. Разгрузочные платформы с усилием потянуть вверх.

Затем уложить нижний слой камней и поставить платформу, на платформу уложить следующий слой камней и т.д., пока каменка полностью не будет заполнена по всей высоте.

ВНИМАНИЕ! Из-за значительных температурных перепадов камни со временем могут разрушаться. Поэтому периодически перекладывайте камни, убирайте осколки камней и песок и заменяйте новыми все разрушенные камни. Тем самым вы продлите срок службы каменки.

ВНИМАНИЕ! При первом нагреве электрокаменки может распространяться неприятный запах от выгорающих промышленных масел и летучих компонентов кремнийорганической краски. При этом источником запаха не обязательно является сама каменка - это могут быть материалы, использованные при отделке парильного помещения. Со временем, при наличии хорошей вентиляции, запахи выветрятся. После первого нагрева хорошо проветрите сауну перед её дальнейшим использованием.

8. ВОДА ДЛЯ САУНЫ

Поддавайте на камни только чистую воду, так как вода с повышенным содержанием солей, извести, железа или гумуса может привести к преждевременной коррозии печи. Не используйте хлорированную воду - это вредно для здоровья.

В частности, морская вода приведет к очень быстрой коррозии каменки. К качеству воды применяются следующие требования: • содержание гумуса <12 мг/литр; • содержание железа <0,2 мг/литр; • содержание кальция <100 мг/литр; • содержание марганца <0,05 мг/литр.

Лейте воду только на камни. Если плеснуть воду на нагретые стальные поверхности, на них могут образоваться вздутия вследствие сильного перепада температур.

9. МЕРЫ ПРЕДОСТОРОЖНОСТИ

ВНИМАНИЕ! Перед включением каменки убедитесь, что вблизи и непосредственно на каменке нет посторонних предметов.

- Избегайте слишком долгого пребывания в сауне.
- Не прикасайтесь к горячим камням и металлическим частям каменки, это может вызвать ожоги.
- Не спите в сауне.
- Осторожно поддавайте воду на камни, чтобы не обжечь себя и других людей горячим паром.
- Не подпускайте детей к каменке. За детьми необходим постоянный присмотр, чтобы они не играли с прибором.
- Парильные процедуры имеют противопоказания. При наличии ограничений по здоровью, проконсультируйтесь с врачом.
- О парении маленьких детей проконсультируйтесь с педиатром.
- Не парьтесь под воздействием алкоголя, лекарств, наркотических веществ и т.п.

10. ВОЗМОЖНЫЕ НЕИСПРАВНОСТИ

ВНИМАНИЕ! Обслуживание оборудования должно осуществляться специалистами.

Каменка не нагревается:

- проверьте исправность подключения кабеля питания

Парилка медленно нагревается. При подаче на камни вода остужает их слишком быстро:

- Убедитесь, что при включении накаляются все ТЭН.
- Установите на пульте управления более высокую температуру.
- Убедитесь, что каменка обладает достаточной мощностью.
- Проверьте укладку камней. Неправильная укладка может препятствовать движению воздуха в каменке, снижая нагревательную способность.
- Проверьте правильность организации вентиляции в сауне.

Парильное помещение нагревается быстро, но камни не прогреваются:

- Установите более низкую температуру.
- Убедитесь, что мощность каменки не слишком высока для вашей сауны.
- Проверьте правильность организации вентиляции в сауне.

Обшивка сауны и деревянные полки рядом с каменкой быстро темнеют:

- Проверьте расстояния безопасности от каменки до возгораемых предметов.
- Проверьте укладку камней. Неправильная укладка или неподходящие камни могут препятствовать движению воздуха в каменке, в результате чего, окружающие поверхности могут перегреваться.
- Убедитесь, что из-за камней не видно нагревательных элементов, они должны быть полностью скрыты.

11. ХРАНЕНИЕ. ТРАНСПОРТИРОВКА

Электрокаменку следует хранить в закрытых помещениях, исключая воздействие прямых солнечных лучей, влаги, резких колебаний температуры. Температура воздуха при хранении должна быть от 5 до 40 °С, относительная влажность воздуха не более 65% при 20°С.

Электрокаменка упакована в короб из гофрокартона, на который нанесены наименование модели, вес, информация о дате изготовления, упаковщике, штамп ОТК, наименование и контактные данные изготовителя, транспортная маркировка.

Условия транспортировки в части воздействия климатических факторов по группе условий хранения 4 (Ж2) ГОСТ 15150-69; в части воздействия механических факторов по группе условий транспортировки Л ГОСТ 23216-78.

12. УТИЛИЗАЦИЯ

При достижении предельного состояния поверхности нагрева электрокаменку необходимо отключить от всех систем питания и демонтировать, после чего произвести утилизацию по правилам утилизации лома черного металла.

13. ГАРАНТИЙНЫЕ ОБЯЗАТЕЛЬСТВА

Производитель гарантирует нормальную работу изделия в течение гарантийного срока при условии соблюдения потребителем правил транспортировки, хранения и эксплуатации, предусмотренных настоящей инструкцией.

Гарантия составляет 36 месяцев со дня продажи. Срок службы электрокаменки не менее 5 лет.

В течение гарантийного срока обнаруженные конструктивные неисправности устраняются производителем или его представителями бесплатно.

ТЭН являются расходными материалами, гарантия на которые не распространяется.

При утере данной инструкции, потребитель лишается права на бесплатный ремонт изделия.

Гарантия не распространяется на электрокаменку в следующих случаях:

- электромонтаж произведен неуполномоченным лицом (см. п.б.1),
- если не оформлен или утерян гарантийный талон и талон на установку,
- самостоятельный ремонт или изменение конструкции,
- неправильно подобрана мощность каменки,
- при эксплуатации печи не соблюдались правила, обозначенные в данной инструкции,
- использование электрокаменки не по назначению;
- при неправильном монтаже электрокаменки;
- при форс-мажорных обстоятельствах, приведших к дефектам электрокаменки (стихийные или преднамеренные действия, пожары и т.п.).

14. КОМПЛЕКТ ПОСТАВКИ

НАИМЕНОВАНИЕ	ПРИЁМКА	
Электрокаменка в сборе	1 шт.	<input type="checkbox"/>
Инструкция по монтажу и эксплуатации	1 шт.	<input type="checkbox"/>

ВНИМАНИЕ! Пульт управления электрокаменкой в комплект поставки не входит!

15. СВИДЕТЕЛЬСТВО О ПРИЁМКЕ

Модель печи _____

Серийный номер _____

Дата выпуска (указана на техническом шильде) _____

Контроллер ОТК _____

Упаковщик _____

18. ГАРАНТИЙНЫЙ ТАЛОН

ГАРАНТИЙНЫЙ ТАЛОН №2

На гарантийный ремонт _____ № _____

Продан _____
(наименование торгующей организации)

Владелец и его адрес _____

(подпись)

Выполнены работы по устранению неисправностей:

Дата « ____ » _____ 20 ____ г.

Мастер _____ Владелец _____
(подпись) (подпись)

Утверждаю:

(наименование организации, проводившей ремонт)

М.П.« ____ » _____ 20 ____ г. _____
(подпись руководителя)

КОРЕШОК ТАЛОНА №2

На гарантийный ремонт _____

Модель электрокаменки _____

Талон изъят « ____ » _____ 20 ____ г.

Мастер _____
(фамилия)

(подпись)

ГАРАНТИЙНЫЙ ТАЛОН №1

На гарантийный ремонт _____ № _____

Продан _____
(наименование торгующей организации)

Владелец и его адрес _____

(подпись)

Выполнены работы по устранению неисправностей:

Дата « ____ » _____ 20 ____ г.

Мастер _____ Владелец _____
(подпись) (подпись)

Утверждаю:

(наименование организации, проводившей ремонт)

М.П.« ____ » _____ 20 ____ г. _____
(подпись руководителя)

КОРЕШОК ТАЛОНА №1

На гарантийный ремонт _____

Модель электрокаменки _____

Талон изъят « ____ » _____ 20 ____ г.

Мастер _____
(фамилия)

(подпись)

